

### 3 КОМПЛЕКТНОСТЬ

Привод электрический ЭЭП ENCO-310M-3000/60-50-220B-IP54  
Паспорт

-1шт;  
-1экз.

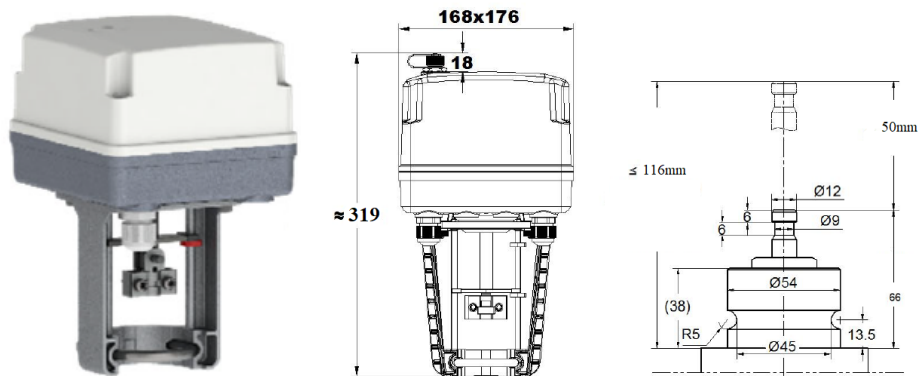


Рисунок 1 –Габаритные размеры Э/П ENCO-310M-3000/60-50-220B-IP54

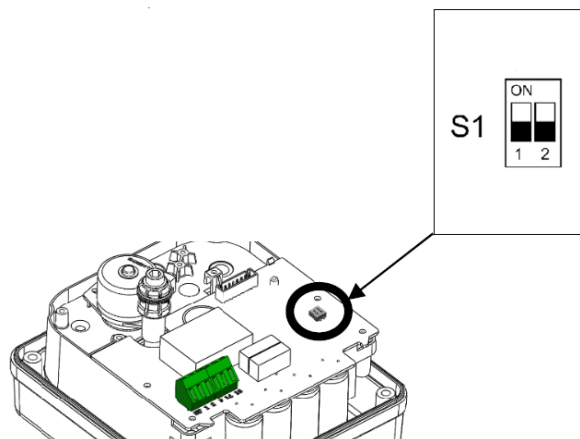


Рисунок 2 - Электропривод (вид при снятой крышке)

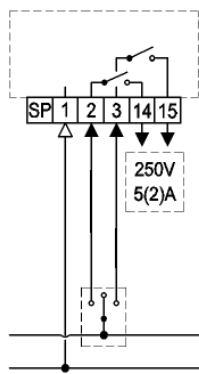
#### Переключатель 1:

■ - Номинальное время полного хода 60с;

□ - Номинальное время полного хода 150с.

#### Переключатель 2:

Не функционирует в данной версии привода



**Клеммы 2:** Подача импульсного сигнала от регулятора - движение штока вниз.

**Клеммы 3:** Подача импульсного сигнала от регулятора - движение штока вверх.

Рисунок 3 - Схема подключения электропривода

### 4 УСТРОЙСТВО И ПРИНЦИП РАБОТЫ

Привод электрический – устройство для управления регулирующим клапаном, которое крепится к нему с помощью крепежного элемента конструкции.

Электропривод выполнен на базе бесщеточного электродвигателя постоянного тока. Питание и управление осуществляется от платы управления. Номинальное время полного хода задается переключателем.

Для перемещения штока в ручном режиме в комплекте поставки имеется шестигранный ключ. Вращение шестигранного ключа по часовой стрелке - движение штока вверх, против часовой стрелки - движение штока вниз.

Э/П выпускается в исполнениях, обеспечивающих его установку на различные виды клапанов (таблица 2).

Подключение Э/П выполняется по схеме, приведенной на рисунке 3. При испытательном запуске следует проверить, чтобы электропривод перемещается в требуемую сторону.

Установка электропривода на клапан:

-используя инструмент (плоскогубцы или гаечный ключ), вытяните шток клапана до верхней точки; используйте защиту во время работы, чтобы предотвратить повреждение штока клапана;

-снимите U-образный болт на приводе и ослабьте зажим на штоке привода. Шток привода и шток клапана должны быть наверху, после чего, нажимая, установите нижнюю часть привода на монтажную плоскость корпуса клапана. Поверните привод так, чтобы средняя линия штока клапана была в центре, чтобы плоскость центральной линии двух опор привода была параллельна оси;

-вставьте U-образный болт и гайками М8 затяните его; максимальный крутящий момент затяжки гайки Max = 16 Нм, инструмент для установки- фиксированный ключ с отверстием 13 мм;

-соедините шток привода и шток клапана. Переместите зажимной хомут, ранее отвинченный, на середину, чтобы зажать шток клапана (выпуклость в середине хомута совмещена с канавкой штока привода), а затем затяните два винта, чтобы хомут был надежно закреплен. Инструмент для установки: шестигранный ключ S = 5 мм;

-после того, как вся конструкция собрана, два кольца указателя (одно красное и одно синее) на кронштейне привода затягиваются в положение указателя.

**Примечание:** Привод нельзя устанавливать на клапан вниз головой.

### 5 УКАЗАНИЕ МЕР БЕЗОПАСНОСТИ

5.1 Работы по монтажу и обслуживанию Э/П должны выполняться лицами, имеющими допуск к эксплуатации установок напряжением до 1000 В.

5.2 Все работы по монтажу, демонтажу и обслуживанию Э/П производить только при отключенном напряжении питания (управления).

Требования безопасности при монтаже и эксплуатации по ГОСТ 12.2.063.

### 6 ТЕХНИЧЕСКОЕ ОБСЛУЖИВАНИЕ

Плановый осмотр привода с клапаном:

- работа до года - 1 раз в 2 месяца;

- более года 1 - раз в 1 месяц;

Необходимо проводить проверку:

- на работоспособность привода в режиме механического и электрического позиционирования.

- надежности механического соединения с корпусом клапана;

- наличия смазки шестерни и детали трансмиссии и их сухости;

- наличия повреждения краски.

В межотопительный сезон обязательное открытие-закрытие клапана 1 раз в месяц вручную либо средствами автоматик.

### 7 СВИДЕТЕЛЬСТВО О ПРИЕМКЕ

Привод электрический ЭЭП ENCO-310M-3000/60-50-220B-IP54 № \_\_\_\_\_ признан выдержавшим прямо-сдаточные испытания, соответствует техническим условиям ТУ-372000-03540705-05-2017 и годен к эксплуатации.

Дата изготовления \_\_\_\_\_

Подпись \_\_\_\_\_

МП \_\_\_\_\_

(ФИО)



## 8 ГАРАНТИЙНЫЕ ОБЯЗАТЕЛЬСТВА

Гарантийный срок - 24 месяца. Гарантийный срок исчисляется со дня ввода изделия в эксплуатацию, но не позднее 6 месяцев со дня продажи при соблюдении потребителем правил транспортировки, хранения, монтажа и эксплуатации.

Дата ввода в эксплуатацию подтверждается актом ввода в эксплуатацию (наладки). При отсутствии акта ввода в эксплуатацию (наладки) гарантийный срок исчисляется со дня продажи.

Гарантийный срок хранения - 24 месяца.

По вопросам качества изделия обращаться на предприятие-изготовитель ООО ПК «ЭНЕРГЕТИКА» по адресу: г.Санкт-Петербург, Комендантский пр-т, д.4 лит.А, офис 306; тел./факс (812) 493-58-72.

## 9 ПРАВИЛА ХРАНЕНИЯ И ТРАНСПОРТИРОВАНИЯ

9.1 Транспортирование упакованных Э/П производить в закрытых транспортных средствах, обеспечивающих их сохранность в соответствии с правилами перевозок грузов. Условия транспортирования в части воздействия климатических факторов внешней среды:

- температура окружающего воздуха от минус 30 °С до плюс 60 °С;
- относительная влажность воздуха 95 % при 35 °С.

9.2. Условия хранения в части воздействия климатических факторов внешней среды:

- температура окружающего воздуха от минус 15 °С до плюс 55 °С;
- относительная влажность воздуха 95 % при 35 °С.

9.3. Транспортирование и хранение Э/П производить с соблюдением требований действующих норм и правил пожарной безопасности.

## 10 МАРКИРОВКА И УПАКОВКА

10.1. Маркировка привода включает в себя следующие характеристики: серию и тип привода, наличие функции защиты, развиваемое усилие, полное время перемещения штока, максимальный ход штока, питающее напряжение, частота тока, IP привода.

10.2 Изделие поставляется в картонной коробке.

## 11 УТИЛИЗАЦИЯ

11.1 Э/П утилизировать после принятия решения о невозможности или нецелесообразности их капитального ремонта или недопустимости их дальнейшей эксплуатации.

11.2 Утилизацию необходимо производить способом, исключающим возможность их восстановления и дальнейшей эксплуатации.

11.3 Персонал, проводящий утилизацию, должен иметь необходимую квалификацию, пройти соответствующее обучение и соблюдать все требования безопасности труда.

11.4 Узлы и элементы блоков при утилизации должны быть сгруппированы по видам материалов (чугун, углеродистая сталь, нержавеющая сталь, цветные металлы, резина, другие полимеры, электронные компоненты, содержащие драгметаллы и т.д.) в зависимости от действующих правил утилизации.

11.5 Утилизация черных металлов - по ГОСТ 2787, цветных металлов и сплавов - по ГОСТ 1639, резиновых и пластмассовых комплектующих - по ГОСТ 30774.

11.6 Утилизация электронных компонентов, содержащих драгоценные металлы - по документу "Инструкция о порядке сдачи и приемки лома и отходов, содержащих драгоценные металлы", согласно законодательства.



## Привод электрический ЭЭП ENCO-310M-3000/60-50-220В-IP54

## Паспорт

### 1 НАЗНАЧЕНИЕ

1.1 Привод электрический (Э/П) предназначен для управления двухходовыми и трехходовыми клапанами.

1.2 Э/П изготавливаются в климатическом исполнении УХЛ 4 по ГОСТ 15150.

1.3 Э/П не предназначен для работы в средах, содержащих агрессивные пары, газы и вещества, вызывающие разрушение покрытия, изоляции и материалов, а также во взрывоопасных средах.

### 2 ТЕХНИЧЕСКИЕ ХАРАКТЕРИСТИКИ

Таблица 1

Наименование параметров	Значение
Напряжение питающей сети	220 В, 50 Гц
Потребляемая мощность, Вт, не более	23
Условия эксплуатации: - температура окружающей среды - относительная влажность воздуха	от 1 °С до 55 °С до 95 %, без выпадения конденсата
Степень защиты	IP54
Развиваемое усилие, Н	3000±10 %
Максимальный ход штока, мм	50±10 %
Полное время перемещения штока, с (задается переключателем)	60±10 % 150±10 %
Тип двигателя	Бесщеточный двигатель постоянного тока
Соединительные провода, не более, мм <sup>2</sup>	1,5
Масса, кг, не более	4,0
Управление	3-экспозиционное с активной обратной связью
Устройство защиты	нет
Средний срок службы	10 лет

Таблица 2

Обозначение привода	Максимально допустимый перепад давления на клапане, преодолеваемый приводом, бар, не более			
	Условный диаметр трехходового клапана, DN, мм	Условный диаметр двухходового клапана, DN, мм		
		100	125	150
ENCO-310M-3000/60-50-220В-IP54	3	8	8	8