

3 КОМПЛЕКТНОСТЬ

Привод электрический с функцией защиты ЭЭП ENCO-310MB-1000/40-20-220B-IP54 -1шт;
Паспорт -1экз.

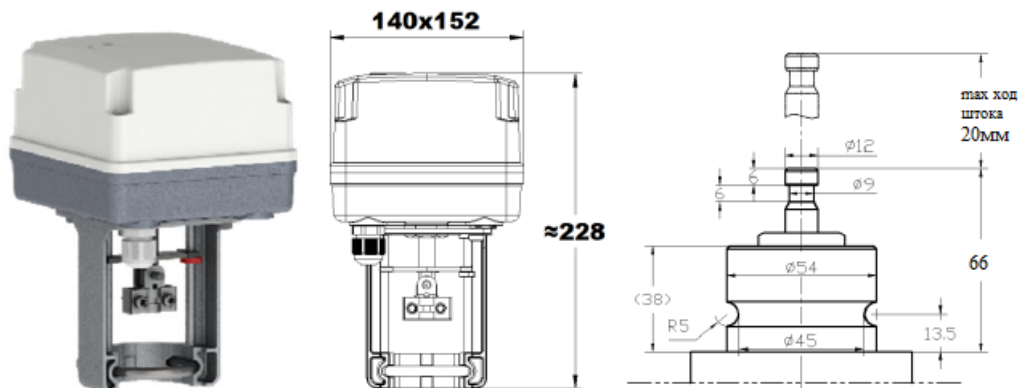


Рисунок 1 –Габаритные размеры Э/П ENCO-310MB-1000/40-20-220B-IP54

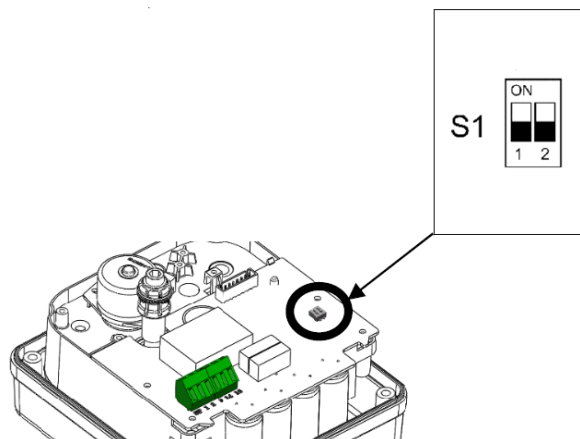


Рисунок 2 - Электропривод (вид при снятой крышке)

Переключатель 1:

- - Номинальное время полного хода 40с;
- - Номинальное время полного хода 120с.

Переключатель 2:

- - Функция возврата удлиняет шток;
- - Функция возврата втягивает шток.

4 УСТРОЙСТВО И ПРИНЦИП РАБОТЫ

Привод электрический – устройство для управления регулирующим клапаном, которое крепится к нему с помощью крепежного элемента конструкции.

Электропривод выполнен на базе бесщеточного электродвигателя постоянного тока. Питание и управление осуществляется от платы управления. Номинальное время полного хода задается переключателем.

Для перемещения штока в ручном режиме в комплекте поставки имеется шестигранный ключ. Вращение шестигранного ключа по часовой стрелке - движение штока вверх, против часовой стрелки - движение штока вниз.

Э/П выпускается в исполнениях, обеспечивающих его установку на различные виды клапанов (таблица 2). При пропадании напряжения питания, Э/П устанавливается в положение, заданное переключателем 2 (рисунок 2).

Подключение Э/П выполняется по схеме, приведенной на рисунке 3. При испытательном запуске следует проверить, чтобы электропривод перемещается в требуемую сторону.

Установка электропривода на клапан:

- используя инструмент (плоскогубцы или гаечный ключ), вытяните шток клапана до верхней точки; используйте защиту во время работы, чтобы предотвратить повреждение штока клапана;
- снимите U-образный болт на приводе и ослабьте зажим на штоке привода. Шток привода и шток клапана должны быть наверху, после чего, нажимая, установите нижнюю часть привода на монтажную плоскость корпуса клапана. Поверните привод так, чтобы средняя линия штока клапана была в центре, чтобы плоскость центральной линии двух опор привода была параллельна оси;
- вставьте U-образный болт и гайками М8 затяните его; максимальный крутящий момент затяжки гайки Max = 16 Нм, инструмент для установки- фиксированный ключ с отверстием 13 мм;
- соедините шток привода и шток клапана. Переместите зажимной хомут, ранее отвинченный, на середину, чтобы зажать шток клапана (выпуклость в середине хомута совмещена с канавкой штока привода), а затем затяните два винта, чтобы хомут был надежно закреплен. Инструмент для установки: шестигранный ключ S = 5 мм;
- после того, как вся конструкция собрана, два кольца указателя (одно красное и одно синее) на кронштейне привода затягиваются в положение указателя.

Примечание: Привод нельзя устанавливать на клапан вниз головой.

5 УКАЗАНИЕ МЕР БЕЗОПАСНОСТИ

5.1 Работы по монтажу и обслуживанию Э/П должны выполняться лицами, имеющими допуск к эксплуатации установок напряжением до 1000 В.

5.2 Все работы по монтажу, демонтажу и обслуживанию Э/П производить только при отключенном напряжении питания (управления).

Требования безопасности при монтаже и эксплуатации по ГОСТ 12.2.063.

6 ТЕХНИЧЕСКОЕ ОБСЛУЖИВАНИЕ

Плановый осмотр привода с клапаном:

- работа до года - 1 раз в 2 месяца;
- более года - 1 - раз в 1 месяц;
- Необходимо проводить проверку:
- на работоспособность привода в режиме механического и электрического позиционирования.
- надежности механического соединения с корпусом клапана;
- наличия смазки шестерни и детали трансмиссии и их сухости;
- наличия повреждения краски.

В межотопительный сезон обязательное открытие-закрытие клапана 1 раз в месяц вручную либо средствами автоматики.

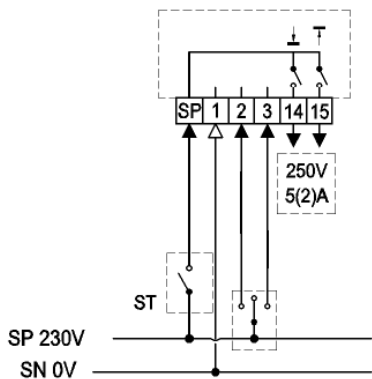
7 СВИДЕТЕЛЬСТВО О ПРИЕМКЕ

Привод электрический ЭЭП ENCO-310MB-1000/40-20-220B-IP54 № _____ признан выдержавшим приемо-сдаточные испытания, соответствует техническим условиям ТУ-372000-03540705-05-2017 и годен к эксплуатации.

Дата изготовления _____

Подпись _____ (ФИО)

МП



Клеммы 2: Подача импульсного сигнала от регулятора - движение штока вниз.

Клеммы 3: Подача импульсного сигнала от регулятора - движение штока вверх.

Рисунок 3 - Схема подключения электропривода

8 ГАРАНТИЙНЫЕ ОБЯЗАТЕЛЬСТВА

Гарантийный срок - 24 месяца. Гарантийный срок исчисляется со дня ввода изделия в эксплуатацию, но не позднее 6 месяцев со дня продажи при соблюдении потребителем правил транспортировки, хранения, монтажа и эксплуатации.

Дата ввода в эксплуатацию подтверждается актом ввода в эксплуатацию (наладки). При отсутствии акта ввода в эксплуатацию (наладки) гарантийный срок исчисляется со дня продажи.

Гарантийный срок хранения - 24 месяца.

По вопросам качества изделия обращаться на предприятие-изготовитель ООО ПК «ЭНЕРГЕТИКА» по адресу: г.Санкт-Петербург, Комендантский пр-т, д.4 лит.А, офис 306; тел./факс (812) 493-58-72.

9 ПРАВИЛА ХРАНЕНИЯ И ТРАНСПОРТИРОВАНИЯ

9.1 Транспортирование упакованных Э/П производить в закрытых транспортных средствах, обеспечивающих их сохранность в соответствии с правилами перевозок грузов. Условия транспортирования в части воздействия климатических факторов внешней среды:

- температура окружающего воздуха от минус 30 °С до плюс 60 °С;
- относительная влажность воздуха 95 % при 35 °С.

9.2. Условия хранения в части воздействия климатических факторов внешней среды:

- температура окружающего воздуха от минус 15 °С до плюс 55 °С;
- относительная влажность воздуха 95 % при 35 °С.

9.3. Транспортирование и хранение Э/П производить с соблюдением требований действующих норм и правил пожарной безопасности.

10 МАРКИРОВКА И УПАКОВКА

10.1. Маркировка привода включает в себя следующие характеристики: серию и тип привода, наличие функции защиты, развиваемое усилие, полное время перемещения штока, максимальный ход штока, питающее напряжение, частота тока, IP привода.

10.2 Изделие поставляется в картонной коробке.

11 УТИЛИЗАЦИЯ

11.1 Э/П утилизировать после принятия решения о невозможности или нецелесообразности их капитального ремонта или недопустимости их дальнейшей эксплуатации.

11.2 Утилизацию необходимо производить способом, исключающим возможность их восстановления и дальнейшей эксплуатации.

11.3 Персонал, проводящий утилизацию, должен иметь необходимую квалификацию, пройти соответствующее обучение и соблюдать все требования безопасности труда.

11.4 Узлы и элементы блоков при утилизации должны быть сгруппированы по видам материалов (чугун, углеродистая сталь, нержавеющая сталь, цветные металлы, резина, другие полимеры, электронные компоненты, содержащие драгметаллы и т.д.) в зависимости от действующих правил утилизации.

11.5 Утилизация черных металлов - по ГОСТ 2787, цветных металлов и сплавов - по ГОСТ 1639, резиновых и пластмассовых комплектующих - по ГОСТ 30774.

11.6 Утилизация электронных компонентов, содержащих драгоценные металлы - по документу "Инструкция о порядке сдачи и приемки лома и отходов, содержащих драгоценные металлы", согласно законодательства.



Привод электрический (с функцией защиты) ЭЭП ENCO-310MB-1000/40-20-220В-IP54

Паспорт

1 НАЗНАЧЕНИЕ

1.1 Привод электрический (Э/П) с функцией защиты предназначен для управления двухходовыми и трехходовыми клапанами.

1.2 Э/П изготавливают в климатическом исполнении УХЛ 4 по ГОСТ 15150.

1.3 Э/П не предназначен для работы в средах, содержащих агрессивные пары, газы и вещества, вызывающие разрушение покрытия, изоляции и материалов, а также во взрывоопасных средах.

2 ТЕХНИЧЕСКИЕ ХАРАКТЕРИСТИКИ

Таблица 1

Наименование параметров	Значение
Напряжение питающей сети	220 В, 50 Гц
Потребляемая мощность, Вт, не более	20
Условия эксплуатации: - температура окружающей среды - относительная влажность воздуха	от 1 °С до 55 °С до 95 %, без выпадения конденсата
Степень защиты	IP54
Развиваемое усилие, Н	1000±10 %
Максимальный ход штока, мм	20±10 %
Полное время перемещения штока, с (задается переключателем)	40±10 % 120±10 %
Тип двигателя	Бесщеточный двигатель постоянного тока
Соединительные провода, не более, мм ²	1,5
Масса, кг, не более	2,15
Управление	3-позиционное с активной обратной связью
Устройство защиты	есть
Средний срок службы	10 лет

Таблица 2

Обозначение привода	Максимально допустимый перепад давления на клапане, преодолеваемый приводом, бар, не более				
	Условный диаметр клапана, DN, мм				
	15	20	25	32	40
ENCO-310MB-1000/40-20-220В-IP54	4	4	4	4	4