

3 КОМПЛЕКТНОСТЬ

Привод электрический ЭЭП ENCO-330M-2000/80-40-24V-IP54
Паспорт

-1шт;
-1экз.

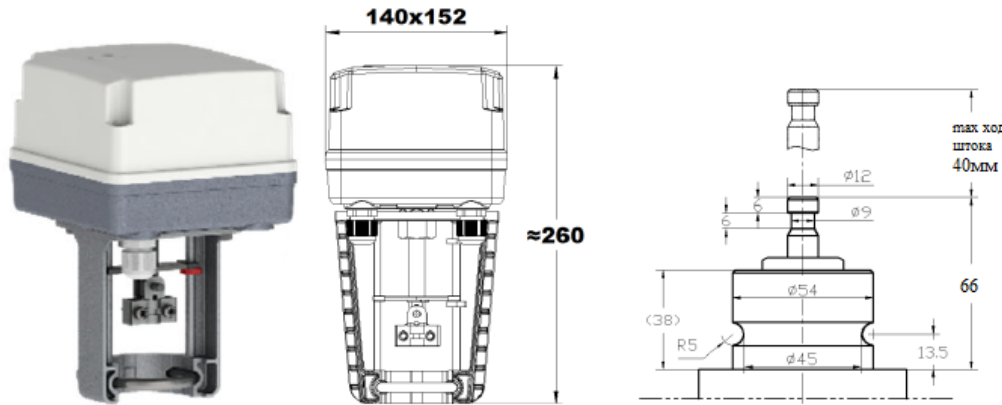
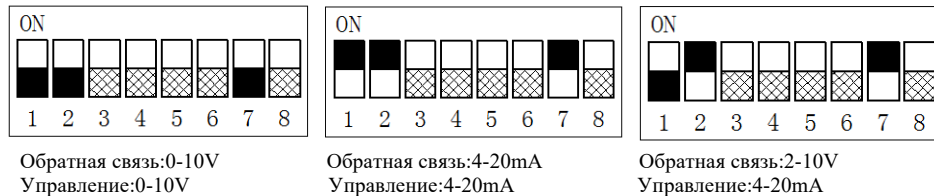


Рисунок 1 – Габаритные размеры Э/П ENCO-330M-2000/80-40-24V-IP54



Обратная связь: 0-10V
Управление: 0-10V

Обратная связь: 4-20mA
Управление: 4-20mA

Обратная связь: 2-10V
Управление: 4-20mA

Рисунок 2 – Вариации положений комбинирования DIP-переключателей 1,2 и 7

Таблица 3

Переключатели	Настройка															
	Тип сигнала обратной связи		Тип входного сигнала		Направление движения хода штока		Выбор состояния при обрыве вх. сигнала (для исп. с функцией защиты)		Управляющий сигнал		Начальная точка		Скорость			
	напряжение	ток	напряжение	ток	штоки движется вверх при увеличении нагрузки	штоки движется вниз при увеличении нагрузки	вверх	вниз	Шток остается в том же положении	аналоговый	3-позиционный	0%	20%	Быстрый 2 с/мм	Медленный 6 с/мм	
1	OFF	ON														
2			OFF	ON												
3					OFF	ON										
4							-	-	-							
5							-	-	-							
6										OFF	ON					
7												OFF	ON			
8														OFF	ON	

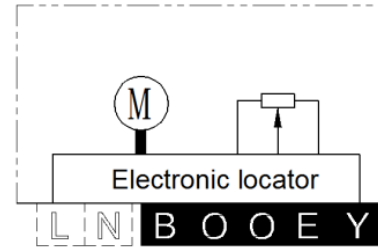


Рисунок 3 - Схема подключения электропривода

B	фаза питающего напряжения 24V ~	+
O	нейтраль 0V	~ -
O	нейтральный сигнал (-)	⊥
E	входной управляющий сигнал (+)	↑
Y	выходной сигнал обратной связи (+)	↓

4 УСТРОЙСТВО И ПРИНЦИП РАБОТЫ

Привод электрический – устройство для управления регулирующим клапаном, которое крепится к нему с помощью крепежного элемента конструкции.

Электропривод выполнен на базе бесщеточного электродвигателя постоянного тока. Питание и управление осуществляется от платы управления. Номинальное время полного хода задается переключателем.

Для перемещения штока в ручном режиме в комплекте поставки имеется шестигранный ключ. Вращение шестигранного ключа по часовой стрелке - движение штока вверх, против часовой стрелки - движение штока вниз.

Э/П выпускается в исполнениях, обеспечивающих его установку на различные виды клапанов (таблица 2). Привод нельзя устанавливать на клапан вниз головой.

Установка электропривода на клапан:

-используя инструмент (плоскогубцы или гаечный ключ), вытяните шток клапана до верхней точки; используйте защиту во время работы, чтобы предотвратить повреждение штока клапана;

-снимите U-образный болт на приводе и ослабьте зажим на штоке привода. Шток привода и шток клапана должны быть наверху, после чего, нажимая, установите нижнюю часть привода на монтажную плоскость корпуса клапана. Поверните привод так, чтобы средняя линия штока клапана была в центре, чтобы плоскость центральной линии двух опор привода была параллельна оси;

-вставьте U-образный болт и гайками M8 затяните его; максимальный крутящий момент затяжки гайки Max = 16 Нм, инструмент для установки- фиксированный ключ с отверстием 13 мм;

-соедините шток привода и шток клапана. Переместите зажимной хомут, ранее отвинченный, на середину, чтобы зажать шток клапана (выпуклость в середине хомута совмещена с канавкой штока привода), а затем затяните два винта, чтобы хомут был надежно закреплен. Инструмент для установки: шестигранный ключ S = 5 мм;

-после того, как вся конструкция собрана, два кольца указателя (одно красное и одно синее) на кронштейне привода затягиваются в положение указателя.

- далее необходимо провести настройку работы привода: открыть крышку, подключить линию питания в соответствии со схемой подключения (рис.3) и включить питание, нажать и удерживать кнопку «SET» на локаторе более трех секунд, чтобы запустить адаптивную программу и полную электрическую отладку, установить DIP-переключатели по таблице 3 и рисунку 2 согласно требуемым параметрам работы привода.

5 УКАЗАНИЕ МЕР БЕЗОПАСНОСТИ

5.1 Напряжение питания 24 В должно подаваться через разделительный трансформатор.

5.2 Работы по монтажу и обслуживанию электропривода должны выполняться лицами, имеющими допуск к эксплуатации установок напряжением до 1000 В.

5.3 Все работы по монтажу, демонтажу и обслуживанию электропривода производить только при отключенном напряжении питания (управления).

6 ТЕХНИЧЕСКОЕ ОБСЛУЖИВАНИЕ

Плановый осмотр привода с клапаном:

- работа до года - 1 раз в 2 месяца;

- более года 1 - раз в 1 месяц;

Необходимо проводить проверку:

-на работоспособность привода в режиме механического и электрического позиционирования

- надежности механического соединения с корпусом клапана;

- наличие смазки шестерни и детали трансмиссии и их сухости;

- наличие повреждения краски.

В межотопительный сезон обязательное открытие-закрытие клапана 1 раз в месяц вручную либо средствами автоматики.

7 СВИДЕТЕЛЬСТВО О ПРИЕМКЕ

Привод электрический ЭЭП ENCO-330M-2000/80-40-24B-IP54 № _____ признан выдержавшим приемо-сдаточные испытания, соответствует техническим условиям **ТУ-372000-03540705-05-2017** и годен к эксплуатации.

Дата изготовления _____

Подпись _____

МП

(ФИО)



Привод электрический аналоговый ЭЭП ENCO-330M-2000/80-40-24B-IP54

Паспорт

1 НАЗНАЧЕНИЕ

1.1 Привод электрический (Э/П) аналоговый предназначен для управления двухходовыми и трехходовыми клапанами.

1.2. Э/П изготавливают в климатическом исполнении УХЛ 4 по ГОСТ 15150.

1.3 Э/П не предназначен для работы в средах, содержащих агрессивные пары, газы и вещества, вызывающие разрушение покрытия, изоляции и материалов, а также во взрывоопасных средах.

2 ТЕХНИЧЕСКИЕ ХАРАКТЕРИСТИКИ

Таблица 1

Наименование параметров	Значение
Напряжение питающей сети	24 В
Потребляемая мощность, Вт, не более	20
Условия эксплуатации: - температура окружающей среды - относительная влажность воздуха	от 1 °С до 55 °С до 95 %, без выпадения конденсата
Степень защиты	IP54
Развиваемое усилие, Н	2000±10 %
Максимальный ход штока, мм	40±10 %
Полное время перемещения штока, с (задается переключателем)	80±10 % 240±10 %
Входное сопротивление: - для сигнала 4(0)-20мА - для сигнала 0(2)-10В	не более 250 Ом не более 30 кОм
Сигнал обратной связи	4-20мА, 0(2)-10В
Сопротивление нагрузки для сигнала обратной связи: - для сигнала 4(0)-20мА - для сигнала 0(2)-10В	не более 750 Ом не менее 10 кОм
Тип двигателя	Бесщеточный двигатель постоянного тока
Соединительные провода, не более, мм ²	1,5
Масса, кг, не более	2,2
Принцип управления	Аналоговый 4(0)-20мА, 0(2)-10В
Устройство защиты	нет
Средний срок службы	10 лет

9 ПРАВИЛА ХРАНЕНИЯ И ТРАНСПОРТИРОВАНИЯ

9.1 Транспортирование упакованных Э/П производить в закрытых транспортных средствах, обеспечивающих их сохранность в соответствии с правилами перевозок грузов. Условия транспортирования в части воздействия климатических факторов внешней среды:

- температура окружающего воздуха от минус 30 °С до плюс 60 °С;
- относительная влажность воздуха 95 % при 35 °С.

9.2. Условия хранения в части воздействия климатических факторов внешней среды:

- температура окружающего воздуха от минус 15 °С до плюс 55 °С;
- относительная влажность воздуха 95 % при 35 °С.

9.3. Транспортирование и хранение Э/П производить с соблюдением требований действующих норм и правил пожарной безопасности.

10 МАРКИРОВКА И УПАКОВКА

10.1. Маркировка привода включает в себя следующие характеристики: серию и тип привода, наличие функции защиты, развиваемое усилие, полное время перемещения штока, максимальный ход штока, питающее напряжение, частота тока, IP привода.

10.2 Изделие поставляется в картонной коробке.

11 УТИЛИЗАЦИЯ

11.1 Э/П утилизировать после принятия решения о невозможности или нецелесообразности их капитального ремонта или недопустимости их дальнейшей эксплуатации.

11.2 Утилизацию необходимо производить способом, исключающим возможность их восстановления и дальнейшей эксплуатации.

11.3 Персонал, проводящий утилизацию, должен иметь необходимую квалификацию, пройти соответствующее обучение и соблюдать все требования безопасности труда.

11.4 Узлы и элементы блоков при утилизации должны быть сгруппированы по видам материалов (чугун, углеродистая сталь, нержавеющая сталь, цветные металлы, резина, другие полимеры, электронные компоненты, содержащие драгметаллы и т.д.) в зависимости от действующих правил утилизации.

11.5 Утилизация черных металлов - по ГОСТ 2787, цветных металлов и сплавов - по ГОСТ 1639, резиновых и пластмассовых комплектующих - по ГОСТ 30774.

11.6 Утилизация электронных компонентов, содержащих драгоценные металлы - по документу "Инструкция о порядке сдачи и приемки лома и отходов, содержащих драгоценные металлы", согласно законодательства.

Таблица 2

Обозначение привода	Максимально допустимый перепад давления на клапане, преодолеваемый приводом, бар, не более				
	Условный диаметр клапана, DN, мм				
	15	20	25	32	40
ENCO-330M-2000/80-40-24B-IP54	4	4	4	4	4