

### 3 КОМПЛЕКТНОСТЬ

Привод электрический ЭЭП ENCO-330MB-1000/40-20-24B-IP54  
Паспорт

-1штг;  
-1экз.

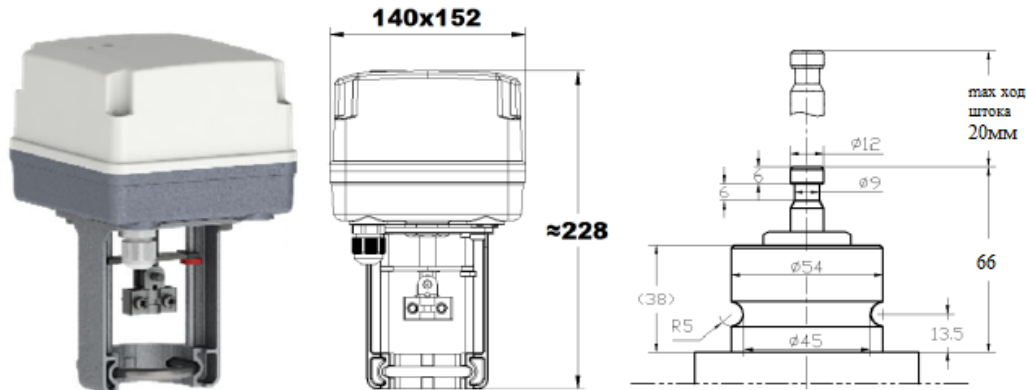
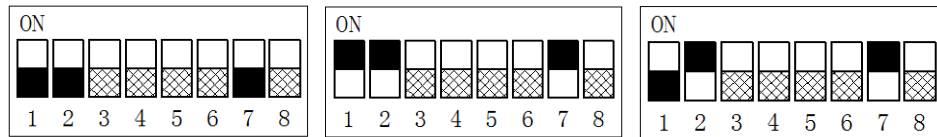


Рисунок 1 –Габаритные размеры Э/П ENCO-330MB-1000/40-20-24B-IP54



Обратная связь:0-10V  
Управление:0-10V

Обратная связь:4-20mA  
Управление:4-20mA

Обратная связь:2-10V  
Управление:4-20mA

Рисунок 2 – Вариации положений комбинирования DIP-переключателей 1,2 и 7

Таблица 3

Переключатели	Настройка															
	Тип сигнала обратной связи		Тип входного сигнала		Направление движения хода штока		Выбор состояния при обрыве входного сигнала			Управляющий сигнал		Начальная точка		Скорость		
	напряжение	ток	напряжение	ток	штоки движется вверх при увеличении нагрузки	штоки движется вниз при увеличении нагрузки	вверх	вниз	Шток остается в том же положении	аналоговый	3-позиционный	0%	20%	Быстрый 2 с/мм	Медленный 6 с/мм	
1	OFF	ON														
2			OFF	ON												
3					OFF	ON										
4							OFF	ON	-							
5							OFF	OFF	ON							
6										OFF	ON					
7												OFF	ON			
8														OFF	ON	

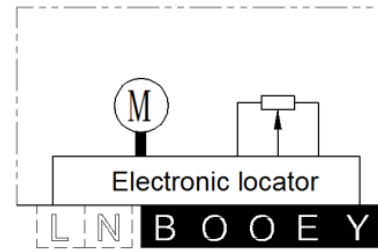


Рисунок 3 - Схема подключения электропривода

B	фаза питающего напряжения 24V	~   +
O	нейтраль 0V	~   -
O	нейтральный сигнал (-)	⊥
E	входной управляющий сигнал (+)	↑
Y	выходной сигнал обратной связи (+)	↓

### 4 УСТРОЙСТВО И ПРИНЦИП РАБОТЫ

Привод электрический – устройство для управления регулирующим клапаном, которое крепится к нему с помощью крепежного элемента конструкции.

Электропривод выполнен на базе бесщеточного электродвигателя постоянного тока. Питание и управление осуществляется от платы управления. Номинальное время полного хода задается переключателем.

Для перемещения штока в ручном режиме в комплекте поставки имеется шестигранный ключ. Вращение шестигранного ключа по часовой стрелке - движение штока вверх, против часовой стрелки - движение штока вниз.

Э/П выпускается в исполнениях, обеспечивающих его установку на различные виды клапанов (таблица 2). Привод нельзя устанавливать на клапан вниз головой. При пропадании напряжения питания, Э/П устанавливается в положение, заданное переключателями 4 и 5 (таблица 3).

Установка электропривода на клапан:

-используя инструмент (плоскогубцы или гаечный ключ), вытяните шток клапана до верхней точки; используйте защиту во время работы, чтобы предотвратить повреждение штока клапана;

-снимите U-образный болт на приводе и ослабьте зажим на штоке привода. Шток привода и шток клапана должны быть наверху, после чего, нажимая, установите нижнюю часть привода на монтажную плоскость корпуса клапана. Поверните привод так, чтобы средняя линия штока клапана была в центре, чтобы плоскость центральной линии двух опор привода была параллельна оси;

-вставьте U-образный болт и гайками M8 затяните его; максимальный крутящий момент затяжки гайки Max = 16 Нм, инструмент для установки- фиксированный ключ с отверстием 13 мм;

-соедините шток привода и шток клапана. Переместите зажимной хомут, ранее отвинченный, на середину, чтобы зажать шток клапана (выпуклость в середине хомута совмещена с канавкой штока привода), а затем затяните два винта, чтобы хомут был надежно закреплен. Инструмент для установки: шестигранный ключ S = 5 мм;

-после того, как вся конструкция собрана, два кольца указателя (одно красное и одно синее) на кронштейне привода затягиваются в положение указателя.

- далее необходимо провести настройку работы привода: открыть крышку, подключить линию питания в соответствии со схемой подключения (рис.3) и включить питание, нажать и удерживать кнопку «SET» на локаторе более трех секунд, чтобы запустить адаптивную программу и полную электрическую отладку, установить DIP-переключатели по таблице 3 и рисунку 2 согласно требуемых параметров работы привода.

### 5 УКАЗАНИЕ МЕР БЕЗОПАСНОСТИ

5.1 Напряжение питания 24 В должно подаваться через разделительный трансформатор.

5.2 Работы по монтажу и обслуживанию электропривода должны выполняться лицами, имеющими допуск к эксплуатации установок напряжением до 1000 В.

5.3 Все работы по монтажу, демонтажу и обслуживанию электропривода производить только при отключенном напряжении питания (управления).

### 6 ТЕХНИЧЕСКОЕ ОБСЛУЖИВАНИЕ

Плановый осмотр привода с клапаном:

- работа до года - 1 раз в 2 месяца;

- более года 1 - раз в 1 месяц;

Необходимо проводить проверку:

- на работоспособность привода в режиме механического и электрического позиционирования

- надежности механического соединения с корпусом клапана;

- наличие смазки шестерни и детали трансмиссии и их сухости;
- наличие повреждения краски.

В межотопительный сезон обязательное открытие-закрытие клапана 1 раз в месяц вручную либо средствами автоматики.

#### 7 СВИДЕТЕЛЬСТВО О ПРИЕМКЕ

Привод электрический ЭЭП ENCO-330MB-1000/40-20-24B-IP54 № \_\_\_\_\_ признан выдержавшим приемо-сдаточные испытания, соответствует техническим условиям **ТУ-372000-03540705-05-2017** и годен к эксплуатации.

Дата изготовления \_\_\_\_\_

Подпись \_\_\_\_\_ (ФИО)  
МП



## Привод электрический аналоговый (с функцией защиты) ЭЭП ENCO-330MB-1000/40-20-24B-IP54

### Паспорт

#### 1 НАЗНАЧЕНИЕ

1.1 Привод электрический (Э/П) аналоговый с функцией защиты предназначен для управления двухходовыми и трехходовыми клапанами.

1.2. Э/П изготавливают в климатическом исполнении УХЛ 4 по ГОСТ 15150.

1.3 Э/П не предназначен для работы в средах, содержащих агрессивные пары, газы и вещества, вызывающие разрушение покрытия, изоляции и материалов, а также во взрывоопасных средах.

#### 2 ТЕХНИЧЕСКИЕ ХАРАКТЕРИСТИКИ

Таблица 1

Наименование параметров	Значение
Напряжение питающей сети	24 В
Потребляемая мощность, Вт, не более	20
Условия эксплуатации:	
- температура окружающей среды	от 1 °С до 55 °С
- относительная влажность воздуха	до 95 %, без выпадения конденсата
Степень защиты	IP54
Развиваемое усилие, Н	1000±10 %
Максимальный ход штока, мм	20±10 %
Полное время перемещения штока, с (задается переключателем)	40±10 % 120±10 %
Входное сопротивление:	
- для сигнала 4(0)-20мА	не более 250 Ом
- для сигнала 0(2)-10В	не более 30 кОм
Сигнал обратной связи	4-20мА, 0(2)-10В
Сопротивление нагрузки для сигнала обратной связи:	
- для сигнала 4(0)-20мА	не более 750 Ом
- для сигнала 0(2)-10В	не менее 10 кОм
Тип двигателя	Бесщеточный двигатель постоянного тока
Соединительные провода, не более, мм <sup>2</sup>	1,5
Масса, кг, не более	2,2
Принцип управления	Аналоговый 4(0)-20мА, 0(2)-10В
Устройство защиты	есть
Средний срок службы	10 лет

Таблица 2

Обозначение привода	Максимально допустимый перепад давления на клапане, преодолеваемый приводом, бар, не более				
	Условный диаметр клапана, DN, мм				
	15	20	25	32	40
ENCO-330MB-1000/40-20-24B-IP54	4	4	4	4	4

#### 8 ГАРАНТИЙНЫЕ ОБЯЗАТЕЛЬСТВА

Гарантийный срок - 24 месяца. Гарантийный срок исчисляется со дня ввода изделия в эксплуатацию, но не позднее 6 месяцев со дня продажи при соблюдении потребителем правил транспортировки, хранения, монтажа и эксплуатации.

Дата ввода в эксплуатацию подтверждается актом ввода в эксплуатацию (наладки). При отсутствии акта ввода в эксплуатацию (наладки) гарантийный срок исчисляется со дня продажи.

Гарантийный срок хранения - 24 месяца.

По вопросам качества изделия обращаться на предприятие-изготовитель ООО ПК «ЭНЕРГЕТИКА» по адресу: г.Санкт-Петербург, Комендантский пр-т, д.4 лит.А, офис 306; тел./факс (812) 493-58-72.

#### 9 ПРАВИЛА ХРАНЕНИЯ И ТРАНСПОРТИРОВАНИЯ

9.1 Транспортирование упакованных Э/П производить в закрытых транспортных средствах, обеспечивающих их сохранность в соответствии с правилами перевозок грузов. Условия транспортирования в части воздействия климатических факторов внешней среды:

- температура окружающего воздуха от минус 30 °С до плюс 60 °С;
- относительная влажность воздуха 95 % при 35 °С.

9.2. Условия хранения в части воздействия климатических факторов внешней среды:

- температура окружающего воздуха от минус 15 °С до плюс 55 °С;
- относительная влажность воздуха 95 % при 35 °С.

9.3. Транспортирование и хранение Э/П производить с соблюдением требований действующих норм и правил пожарной безопасности.

#### 10 МАРКИРОВКА И УПАКОВКА

10.1. Маркировка привода включает в себя следующие характеристики: серию и тип привода, наличие функции защиты, развиваемое усилие, полное время перемещения штока, максимальный ход штока, питающее напряжение, частота тока, IP привода.

10.2 Изделие поставляется в картонной коробке.

#### 11 УТИЛИЗАЦИЯ

11.1 Э/П утилизировать после принятия решения о невозможности или нецелесообразности их капитального ремонта или недопустимости их дальнейшей эксплуатации.

11.2 Утилизацию необходимо производить способом, исключающим возможность их восстановления и дальнейшей эксплуатации.

11.3 Персонал, проводящий утилизацию, должен иметь необходимую квалификацию, пройти соответствующее обучение и соблюдать все требования безопасности труда.

11.4 Узлы и элементы блоков при утилизации должны быть сгруппированы по видам материалов (чугун, углеродистая сталь, нержавеющая сталь, цветные металлы, резина, другие полимеры, электронные компоненты, содержащие драгметаллы и т.д.) в зависимости от действующих правил утилизации.

11.5 Утилизация черных металлов - по ГОСТ 2787, цветных металлов и сплавов - по ГОСТ 1639, резиновых и пластмассовых комплектующих - по ГОСТ 30774.

11.6 Утилизация электронных компонентов, содержащих драгоценные металлы - по документу "Инструкция о порядке сдачи и приемки лома и отходов, содержащих драгоценные металлы", согласно законодательства.