



ООО ПК «ЭНЕРГЕТИКА»

**Клапан проходной седельный регулирующий двухходовой
ТРВ**

РУКОВОДСТВО ПО ЭКСПЛУАТАЦИИ



ERL

Руководство по эксплуатации предназначено для ознакомления обслуживающего персонала с техническими характеристиками, устройством и работой, правилами использования по назначению, обслуживания, хранения и транспортирования клапанов проходных седельных регулирующих двухходовых (далее - клапаны, изделия).

Предприятие-изготовитель постоянно ведет работу по усовершенствованию изделий, поэтому в настоящем руководстве могут быть не отражены незначительные изменения в конструкции, имеющиеся в изделиях.

К монтажу, использованию по назначению, техническому обслуживанию и ремонту клапанов допускаются лица, достигшие 18-летнего возраста, изучившие настоящее руководство, ГОСТ 12820, ТР ТС 010/2011, техническую документацию на трубопровод (систему), имеющие опыт обслуживания аналогичного оборудования и прошедшие подготовку в объеме требований соответствующих квалификационных характеристик.

1 ОПИСАНИЕ И РАБОТА

1.1 НАЗНАЧЕНИЕ

Для регулирования расхода рабочих сред, протекающих по трубопроводам.

1.2 ТЕХНИЧЕСКИЕ ХАРАКТЕРИСТИКИ

Технические характеристики на клапан приведены в таблице 1.

Таблица 1

Наим-е параметров, ед. изм.	Значения параметров												
	15	20	25	32	40	50	65	80	100	125	150	200	
Условный диаметр DN, мм													
Условная пропускная способность Kvs, м ³ /ч	0,25	1,0	6,3	10	12,5	20	32	50	100	160	250	300	450
	0,4	1,6			16	25	40	63					
	0,63	2,5											
	4,0												
Характеристика регулирования	двойная линейная						линейно-логарифмическая						
Условное давление PN, бар (МПа)	16 (1,6)												
Рабочая среда	Вода с температурой до 150°C, водный раствор этиленгликоля и пропиленгликоля с концентрацией до 50%												
Тип присоединения	фланцевое с размерами уплотнительных поверхностей, присоединительными размерами по ГОСТ 33259, исполнение В												
Ход штока, мм	14	14	20	20	20	20	20	20	20	20	40	40	50
Относительная протечка, % от Kvs, не более	0,01%												
Окружающая среда	воздух с температурой от 1 °С до 50 °С и относительной влажностью до 80 %, условия окружающей среды для привода обеспечить в соответствии с требованиями эксплуатационной документации на привод												
Материалы: -корпус -крышка корпуса -седло, поршень, плунжер, шток -направляющие штока -уплотнение штока -уплотнение в затворе	Серый чугун Сталь 40X (DN15-50); сталь 40X13 (DN65-150); сталь 20 (DN200) Сталь 40X13 PTFE EPDM+PTFE "металл по металлу" (DN15 Kv 0,25; 0,4). PTFE или EPDM (DN15, Kv 0,63- 4, DN20-DN50), PTFE (DN65-DN200)												
Строительная длина, мм	130	150	160	180	200	230	290	310	350	400	480	600	
Высота с приводом ENCO, мм, не более	345	350	355	380	400	445	495	500	560	650	670	680	
Масса с приводом ENCO, кг, не более	7	7	8	10	12	15	24	27	42	65	85	142	

Клапаны DN 65 - 200 разгружены по давлению.

Назначенный срок службы не менее 10 лет.

1.3 КОМПЛЕКТНОСТЬ

Клапан проходной седельный регулирующий двухходовой TRV	-1шт;
Руководство по эксплуатации (размещено на сайтеenco-sz.ru);	
Паспорт	-1экз.
Электрический привод	-1 шт.

1.4 УСТРОЙСТВО И РАБОТА

1.4.1 Перечень основных деталей приведен в таблице 2.

1.4.2 Управление клапаном осуществляется электрическим приводом. Электропривод перемещает плунжер вверх или вниз, изменяя площадь проходного сечения в затворе и регулируя расход рабочей среды. Клапаны комплектуются электроприводами ЭЭП серии ENCO.

1.5 УПАКОВКА

Клапаны поставляются упакованными в картонные или деревянные ящики или полимерную пленку. Внутри ящиков изделия закреплены. Допускается поставка клапанов закрепленными на поддонах и упакованными в полимерную пленку.

Эксплуатационные документы упаковываются в полиэтиленовый пакет и укладываются с изделием.

2 ИСПОЛЬЗОВАНИЕ ПО НАЗНАЧЕНИЮ

2.3 ПОДГОТОВКА К ИСПОЛЬЗОВАНИЮ

1 К месту монтажа клапан транспортировать в упаковке изготовителя.

Клапан должен быть размещен в месте, доступном для удобного и безопасного его монтажа, обслуживания и ремонта. Место монтажа клапана на трубопроводе должно отвечать требованиям нормативных документов, действие которых распространяется на данный вид оборудования.

Перед монтажом расконсервировать клапан путем удаления упаковки предприятия-изготовителя, проверить визуально наружное состояние на отсутствие механических повреждений, проверить соответствие параметров, указанных в маркировке на клапане, требованиям технической документации объекта.

Клапан устанавливать на горизонтальных, вертикальных или наклонных трубопроводах в любом положении, исключая попадание рабочей среды на электропривод при возникновении протечек, согласно схеме подключения. Перед клапаном установить фильтр. До и после клапана желательно предусмотреть запорные краны, позволяющие проводить техническое обслуживание и ремонт без выпуска рабочей среды из всей системы.

В процессе монтажных работ и эксплуатации защитить внутренние полости клапана и трубопроводов, наружные поверхности клапана от грязи, песка, окалины и других посторонних предметов. Клапан защитить от внешних механических повреждений.

Запрещается приваривать ответные фланцы к трубопроводу с прикрепленным к ним клапаном.

Соединительные фланцы трубопровода устанавливать без перекосов. Не допускается устранение перекосов за счет натяга, приводящего к повышенным механическим нагрузкам на фланцы корпуса клапана.

При транспортировке, монтаже и других работах для подвески, изменения положения клапана и других операций использовать фланцы и наружную поверхность корпуса. Запрещается использовать для этих целей электропривод.

При монтаже клапан нельзя использовать для восприятия внешних сил, например, в качестве лестницы, точки опоры для рычага или подъемных устройств.

2.1.2 Монтаж клапана:

-Установить и закрепить клапан между ответными фланцами трубопровода в соответствии с монтажным чертежом объекта. Обеспечить совпадение направления стрелки-указателя на корпусе с направлением потока рабочей среды.

-Установить прокладки между фланцами и стянуть фланцы крепежными деталями.

Прокладки должны соответствовать DN изделия, установлены без перекосов.

2.1.3 Работы с электроприводом проводить в соответствии с эксплуатационной документацией (ЭД) на электропривод.

2.1.4 При теплоизоляции трубопроводов следить за тем, чтобы подвижные части клапана и электропривод оставались без изоляции.

2.2 ИСПОЛЬЗОВАНИЕ

2.2.1 Клапаны с электроприводом эксплуатировать в соответствии с требованиями ЭД на клапаны и электроприводы, ГОСТ 12.2.063, нормативной и технической документации на систему (трубопровод).

2.2.2 Если для обеспечения заданного режима клапан работает около закрытого или открытого положения, необходимо совместно с представителями проектной организации проверить правильность выбора условной пропускной способности K_v и номинального диаметра DN, а при необходимости - провести корректировку. Работа клапана около закрытого положения под управлением автоматического регулирующего устройства может привести к возникновению колебательных процессов в трубопроводе.

2.2.3 Для предотвращения преждевременных отказов и переходов в предельное состояние не допускать эксплуатацию клапанов при наличии колебательных процессов в трубопроводе (температурных или гидравлических режимов, расхода).

3 ТЕХНИЧЕСКОЕ ОБСЛУЖИВАНИЕ

3.1 После пуска и наладки клапан в процессе работы не требует постоянного обслуживания, кроме периодического внешнего осмотра в сроки, установленные графиком (утвержденным руководителем эксплуатирующей организации) и обеспечивающие безопасную работу трубопровода, в зависимости от режима работы системы, в соответствии с нормативной и технической документацией на систему, но не реже одного раза в месяц.

При осмотре проверяются общее состояние клапана и трубопровода, соответствие режимов работы клапана условиям, указанным в ЭД, выполнение функций по назначению, наличие или отсутствие колебательных процессов в трубопроводе, течи рабочей среды, внешних механических повреждений (контроль возникновения критериев предельного состояния), загрязнений и посторонних предметов, мешающих работе.

3.2 Обслуживание электропривода производится в соответствии с требованиями ЭД на электропривод.

3.3 На время эксплуатации должен быть составлен график осмотров, технического обслуживания (ремонта), освидетельствования (ревизии), диагностирования и экспертного обследования клапанов для обеспечения безопасной работы системы, утвержденный руководителем эксплуатирующей организации, в зависимости от режимов работы трубопровода и опыта эксплуатации аналогичного оборудования, в соответствии с нормативной и технической документацией на систему.

4 МЕРЫ БЕЗОПАСНОСТИ

4.1 Клапан может представлять собой опасность как в результате его критического отказа, так и при безотказном выполнении функций по назначению.

Опасность нанесения вреда жизни и здоровью граждан, окружающей среде, жизни и здоровью животных, имуществу физических и юридических лиц, исходящая от клапана в результате его критического отказа, заключается:

- в разрушении клапана;
- в потере герметичности по отношению к внешней среде;
- в разрушении трубопроводной системы из-за невыполнения клапаном функций по назначению.

Опасность нанесения вреда жизни и здоровью граждан, окружающей среде, жизни и здоровью животных, имуществу физических и юридических лиц, исходящая от клапана при

безотказном выполнении функций по назначению, заключается:

- в нанесении вреда в результате воздействия на них со стороны клапана термической и механической опасностей, а так же опасностей со стороны электропривода;
- в нанесении вреда при нарушении техники безопасности или указаний настоящего руководства по эксплуатации в процессе эксплуатации изделия;
- в нанесении вреда при повреждении защитных ограждений, средств ограничения доступа или других средств защиты, индивидуальных средств защиты.

Оценку риска, критичность отказа клапана и действия персонала в случае инцидента, критического отказа или аварии определяет проектировщик системы, в которой применяют клапан.

К критериям предельного состояния клапана относятся:

- начальная стадия нарушения целостности деталей (потение, капельная течь, потеря герметичности);
- недопустимое изменение размеров или формы деталей по условиям прочности и функционирования клапана;
- потеря герметичности в разъемных соединениях, неустранимая их подтяжкой;
- возникновение трещин на основных деталях.

Предельные состояния клапана предшествуют его отказам.

4.2 Требования безопасности при вводе в эксплуатацию, эксплуатации и утилизации по ГОСТ 12.2.063, ТР ТС 010/2011, ЭД на клапан, электропривод и систему (трубопровод).

Эксплуатация клапана разрешается только при наличии прикрепленной таблички с маркировкой предприятия-изготовителя, ЭД на изделие и систему и инструкции по технике безопасности, утвержденной руководителем предприятия-потребителя и учитывающей специфику применения клапана в конкретном технологическом процессе.

Обслуживающий персонал может быть допущен к обслуживанию клапана только после получения соответствующих инструкций по технике безопасности.

4.3 Источниками опасностей являются давление и температура рабочей среды, электропривод.

Перед демонтажем клапана сбросить давление рабочей среды, спустить оставшуюся рабочую среду и проследить за снижением температуры.

Запрещается проводить какие-либо работы, если клапан находится под давлением рабочей среды или его температура превышает 40 °С.

Избегать контактов незащищенных частей тела с клапаном при температуре выше 40°С

Во избежание травматизма и повреждений клапана, которые могут привести к травматизму, клапаны и систему необходимо ограждать или доступ к ним ограничивать, или использовать другие средства защиты.

Ограждения, средства ограничения доступа и защиты должны соответствовать своему назначению с учетом механических, тепловых и других опасностей, выполнять свои функции как в результате критического отказа изделия, так и при безотказной работе.

Необходимо использовать индивидуальные средства защиты.

4.4 Для контроля качества и приемки клапанов изготовитель проводит испытания:

- приемо-сдаточные;
- периодические;
- типовые.

Для снижения уровня опасности, исходящей от клапана в результате его критического отказа, изготовитель проводит испытания на работоспособность, прочность и плотность материалов деталей, работающих под давлением (пробное давление $R_{пр} = 1,5PN$), герметичность клапанов относительно внешней среды ($R_{пр} = PN$) водой по ГОСТ 12893 (так же испытания необходимо проводить после разборки и сборки изделий при проведении ремонтных работ).

4.5 Эксплуатирующие организации должны вести учет наработки арматуры и прекратить ее эксплуатацию при достижении любого из назначенных показателей для проведения экспертизы промышленной безопасности арматуры (работ по продлению назначенного срока

службы). В случае проведения экспертизы промышленной безопасности перед достижением назначенных показателей допускается по решению экспертной организации, проводящей экспертизу, не прекращать эксплуатацию арматуры.

5 ТЕКУЩИЙ РЕМОНТ

5.1 ОБЩИЕ УКАЗАНИЯ

Ремонт выполняется для обеспечения или восстановления работоспособности клапана и состоит в замене уплотнений и других поврежденных деталей. Примерный перечень возможных неисправностей приведен в таблице 3. Ремонт выполняется необезличенным методом, при котором сохраняется принадлежность составных частей к определенному экземпляру клапана. При разборке и сборке предохранять от механических повреждений уплотнительные и направляющие поверхности, резьбы, уплотнительные детали.

Персонал, выполняющий ремонт, должен иметь квалификацию слесаря ремонтных или механосборочных работ не ниже четвертого разряда.

При обнаружении неисправности клапан для ремонта необходимо демонтировать с трубопровода. Допускается демонтировать составные части клапана, вышедшие из строя, если на время ремонта возможно выведение клапана из эксплуатации (снятие давления).

При разборке и сборке клапана не допускается использование ударного инструмента.

Использовать смазки (или аналоги) для:

- узла уплотнения штока: Huskey HVS-100 (силиконовая);
- резьбы гайки узла уплотнения штока: Huskey Dyna-Mite Red или ARGO Elit M EP2;
- уплотнения разгрузочной камеры: ПМС-400 или ПМС-500 (силиконовая);
- прокладки крышки корпуса: ПМС-400, ПМС-500 или Huskey HVS-100.

Использовать герметики (или аналоги) для:

- стопорения резьбового соединения штока, находящегося в рабочей среде, для DN15-100: клей-герметик для разборных соединений Анатерм 114, KRYLEX КТ432 или Loctite 620; для DN125-200: клей-герметик Loctite 620.

- стопорения и герметизации резьбового соединения гильзы узла уплотнения штока и крышки корпуса DN125, 150: клей-герметик Loctite 620

Работы, связанные с разборкой изделия, необходимо проводить на предприятии-изготовителе или специалистами, прошедшими обучение на предприятии-изготовителе.

Ремонт электропривода производится в соответствии с требованиями ЭД на электропривод.

5.2 СНЯТИЕ И УСТАНОВКА ЭЛЕКТРОПРИВОДА

5.2.1 Снятие электропривода проводить в следующем порядке:

- отключить электропитание и отсоединить провода от электропривода;
- переместить шток клапана в положение «открыто» (верхнее);
- ослабить винты и гайку клапана, отсоединить шток клапана от электропривода;
- отвернуть гайки электропривода и снять электропривод.

5.2.2 Установку электрического привода на корпус регулирующего клапана проводить в следующем порядке:

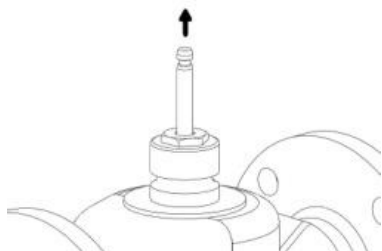


РИС.1

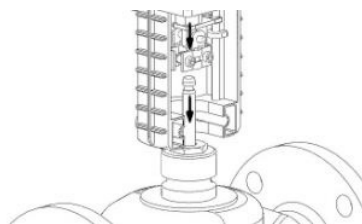


РИС.2

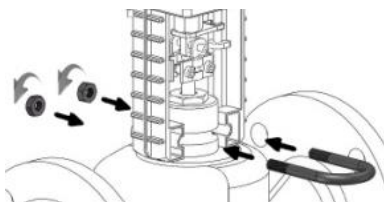


РИС. 3

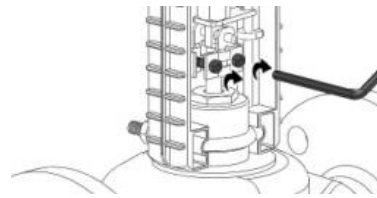


РИС.4

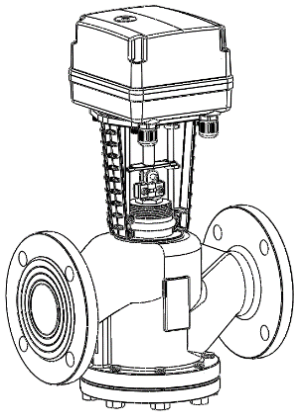


РИС.5

1. Сначала используйте инструмент (плоскогубцы или гаечный ключ), чтобы вытянуть шток регулятора из корпуса клапана до верхней точки; Обратите внимание на защиту во время работы, чтобы предотвратить повреждение штока клапана (Рис.1);

2. Распакуйте привод, снимите U-образный болт на приводе и ослабьте зажим на штоке привода. После того, как шток привода и шток клапана окажутся наверху, нажмите вместе, чтобы нижняя часть привода упала на монтажную плоскость корпуса клапана (Рис.2). Поверните привод так, чтобы средняя линия штока клапана была в центре, чтобы плоскость центральной линии двух опор привода была параллельна оси.

3. Вставьте U-образный болт (Рис.3); Затем используйте две гайки М8, чтобы затянуть U-образный болт, максимальный крутящий момент затяжки гайки $M_{ax} = 16$ Нм. Инструмент для установки: фиксированный ключ с отверстием 13 мм

4. Соедините шток привода и шток клапана (Рис.4). Переместите зажимной хомут, ранее отвинченный, на середину, чтобы зажать шток клапана (выпуклость в середине хомута совмещена с канавкой штока привода), а затем затяните два винта, чтобы хомут был надежно закреплен. Инструмент для установки: шестигранный ключ $S = 5$ мм.

5. После того, как вся конструкция собрана, два кольца указателя (одно красное и одно синее) на кронштейне привода затягиваются в положение указателя (Рис.5).

6. Установка трехпозиционного привода завершена. Если привод аналоговый, то необходимо открыть крышку привода, подключить линию питания в соответствии со схемой подключения и включить питание, нажать и удерживать кнопку «SET» на локаторе более трех секунд, чтобы запустить адаптивную программу и полную электрическую отладку.

6 ХРАНЕНИЕ

Клапаны хранить в упаковке изготовителя в закрытых складских помещениях при температуре от минус 30 °С до плюс 50 °С и относительной влажности до 95 %. Не допускается хранение в одном помещении с коррозионно-активными, взрывоопасными, токсичными веществами, в помещении с повышенным содержанием пыли. После хранения при отрицательной температуре изделия выдержать при комнатной температуре в упаковке изготовителя не менее 12 часов.

Складирование упакованных клапанов производить в штабелях:

- не более четырех ярусов в ящиках DN15-50;
- не более трех ярусов в ящиках DN65-100;
- не более одного яруса в ящиках DN125-200;
- не более одного яруса при поставке без ящиков.

При хранении клапаны должны быть предохранены от механических повреждений.

7 ТРАНСПОРТИРОВАНИЕ

7.1 Клапаны в упаковке транспортировать любым видом транспорта в соответствии с действующими правилами перевозки грузов. Не допускается бросать и кантовать изделия.

7.2 Условия транспортировки должны соответствовать условиям хранения.

8 УТИЛИЗАЦИЯ

8.1 Клапаны утилизировать после принятия решения о невозможности или нецелесообразности их ремонта или недопустимости их дальнейшей эксплуатации.

8.2 Утилизацию клапанов производить способом, исключающим возможность их восстановления и дальнейшей эксплуатации.

8.3 Персонал, проводящий утилизацию, должен иметь необходимую квалификацию, пройти соответствующее обучение и соблюдать все требования безопасности труда.

8.4 Узлы и элементы клапанов при утилизации должны быть сгруппированы по видам материалов (чугун, углеродистая сталь, нержавеющая сталь, цветные металлы, резина, другие полимеры и т.д.) в зависимости от действующих на них правил утилизации.

8.5 Утилизация черных металлов - по ГОСТ 2787, цветных металлов и сплавов – по ГОСТ 1639, резиновых и пластмассовых комплектующих - по ГОСТ 30774.

9 СВЕДЕНИЯ О ПРЕДПРИЯТИИ-ИЗГОТОВИТЕЛЕ

ООО «ПК «ЭНЕРГЕТИКА» по адресу: г. Санкт-Петербург, Комендантский пр-т, д.4 лит.А, офис 306; тел./факс (812) 493-58-72.

Таблица 2 - Перечень основных деталей

Позиция на рис.	Наименование деталей	Наименование узла
1	Корпус	Клапан I (регулирующий орган)
2	Шток	
3	Плунжер	
4	Узел уплотнения штока	
21	U-образный болт с гайками	Электрический привод II
22	Винт	
23	Колонка	
24	Ручной дублер	

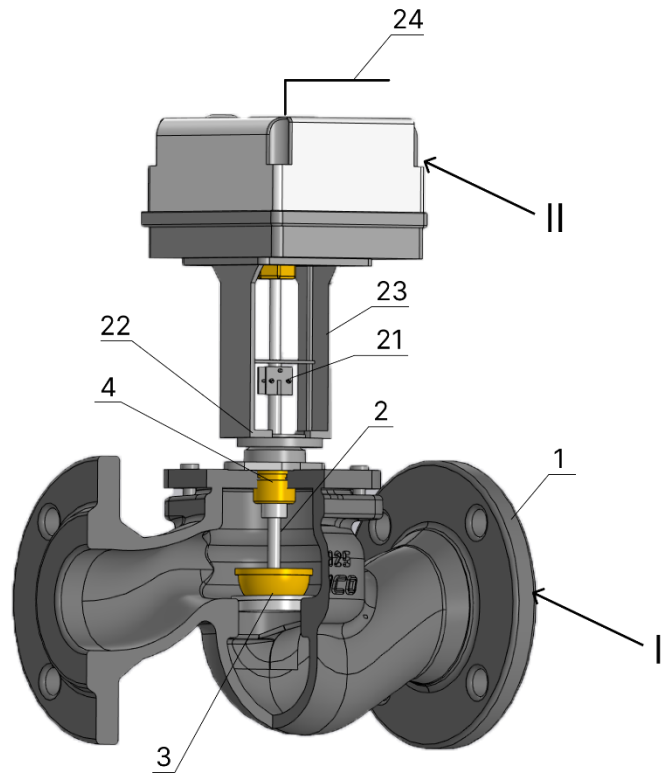


Таблица 3 - Примерный перечень возможных неисправностей

Описание последствий отказов и повреждений	Возможные причины	Указания по устранению отказов и повреждений
Плунжер (шток) имеет неполный ход	Клапан разрегулирован по ходу	Произвести регулировку хода с помощью U-образного болта с гайками 21
Нет полного запираания клапана, срабатывает электронная защита электропривода	Попадание посторонних предметов между седлом и плунжером (тарелкой, поршнем)	Произвести разборку клапана и его очистку от посторонних предметов
Течь по уплотнению штока	Поврежден узел уплотнения штока и (или) шток	Заменить узел уплотнения штока и (или) шток
Течь по соединению корпуса и крышки корпуса	1 Недостаточная затяжка крепежных болтов 2 Повреждена прокладка	1 Затянуть крепежные болты 2 Заменить прокладку