

1 Общие сведения об изделии

Наименование: фильтр сетчатый магнитно-механический фланцевый EN2835.

Назначение: для защиты технологического оборудования от попадания механических частиц, иного крупного мусора, а также посторонних предметов, оставленных после монтажа, а также для улавливания примесей металлов, ржавчины, окислы.

2 Технические характеристики

Таблица 1

Характеристика, ед. изм.	Значение параметров
Номинальный диаметр DN, мм	15-400
Номинальное давление, PN, бар	16
Температура рабочей среды, °С	От -10°С до +300°С
Материал корпуса	СЧ 25-(JL1040 EN-GJL-250)
Климатическое исполнение	УХЛ 3.1, 4, 4.1, 4.2, 5 по ГОСТ 15150-69
Стандарт фланцев	Гост 33259-2015
Материалы:	
- Корпус	Чугун GJL-250 (GG25)
- Фильтрующая сетка	Нержавеющая сталь AISI304
- Прокладка крышки	Графит
- Болты	Углеродистая сталь
- Крышка	Чугун GJL-250 (GG25)
- Сливная пробка	Углеродистая сталь
- Герметизирующая лента	PTFE
- Магнитная вставка	Нержавеющая сталь AISI304 + магниты ферритовые МЦО 28 СА 250

DN 50-400

DN 15-40

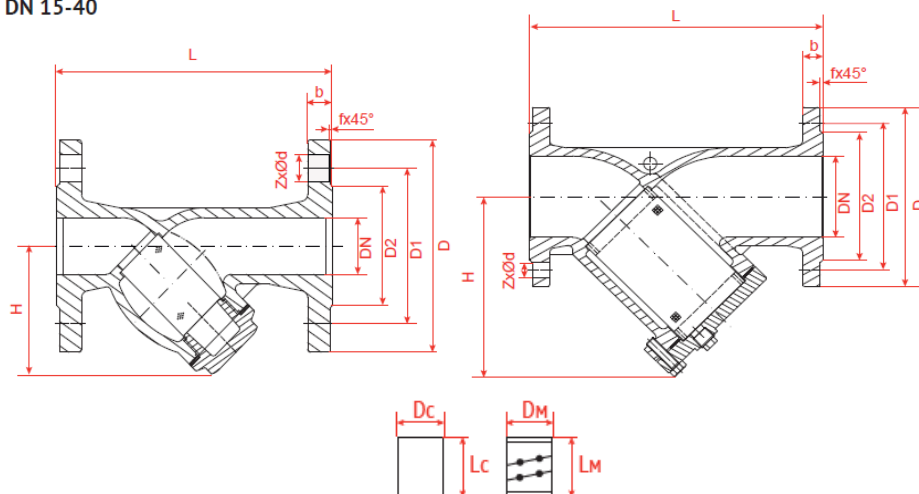


Таблица 2

DN	L	H	D	D1	D2	b	f	ZxØd	Kv, м3/ч	Сливная пробка, BSP	Размер ячейки, мм	Размеры сеток		Размеры МВ*		Вес, кг
												Dc, мм	Lc, мм	Dm, мм	Lm, мм	
15	130	66	95	65	46	14	2	4-Ø14	5,7	-	1,0	24	43	21	40	2
20	150	66	105	75	56	16	2	4-Ø14	10,4	-	1,0	25	43	22	40	2,7
25	160	75	115	85	65	16	2	4-Ø14	16,4	-	1,0	30	49	27	46	3,5
32	180	76	140	100	76	18	2	4-Ø19	27,3	-	1,0	32	53	29	40	5,3
40	200	91	150	110	84	18	2	4-Ø19	42	-	1,0	39	67	26	64	6,2
50	230	136	165	125	99	20	3	4-Ø19	64,7	1/2"	1,0	55	100	52	97	9,7
65	290	156	185	145	118	20	3	4-Ø19	96	1/2"	1,2	69	117	66	114	12,4
80	310	182	200	160	132	22	3	4-Ø19	149	1/2"	1,2	82	137	79	134	15,6
100	350	217	220	180	153	24	3	4-Ø19	223	1/2"	1,6	105	164	102	161	20,1
125	400	252	250	210	184	26	3	4-Ø19	347	3/4"	1,6	130	190	127	187	39,8
150	480	284	285	240	211	26	3	8-Ø23	480	3/4"	1,6	153	213	150	210	55,6
200	600	360	340	295	266	30	3	12-Ø23	853	3/4"	1,6	205	274	202	271	92,7
250	730	425	405	355	319	32	3	12-Ø28	1104	1"	1,6	247	330	244	327	144,7
300	850	444	460	410	370	32	3	12-Ø28	1450	1"	1,6	295	388	292	385	197
350	980	492	520	470	429	36	2	16-Ø28	1800	1 1/4"	1,6	367	570	364	567	339
400	1100	740	580	525	480	38	2	16-Ø31	2200	1 1/4"	1,6	417	640	414	637	455

*Магнитная вставка (размеры могут меняться, так как конструкция имеет упруго-деформируемую основу)

3 Использование по назначению

3.1 Подготовка к использованию

До начала монтажа необходимо произвести осмотр сетчатого фильтра. При обнаружении повреждений, дефектов, полученных в результате неправильной транспортировки или хранения, ввод фильтра сетчатого в эксплуатацию без согласования с продавцом не допускается.

3.2 Монтаж

Перед началом монтажа необходимо принять во внимание возможное наличие в системе опасных жидкостей или газов и критические температуры для указанных сред, а также опасные места проведения работ (таких как пожаро- и взрывоопасность, опасные газы, критические температуры, высокий (сверх установленных норм) уровень шума, движущиеся в непосредственной близости машины и механизмы и т.д. Убедитесь, что система не нагружена и рабочее давление не подается в зону работ. Необходимо учесть время остывания системы до/после работ.

При ремонтных и профилактических работах использовать только оригинальные запчасти.

Перед установкой необходимо удалить пластиковые заглушки.

Фильтр сетчатый на горизонтальном трубопроводе устанавливается в горизонтальном положении крышкой вниз. При установке фильтров сетчатых на пар, на горизонтальном трубопроводе необходима установка крышкой вбок во избежание заполнения стакана фильтра конденсатом. Установка в вертикальном положении возможна только при направлении потока сверху вниз (крышка вниз).

Направление потока среды через фильтр должно совпадать со стрелкой на корпусе фильтра.

Фланцевые соединения следует затягивать равномерно в три или даже четыре прохода, последовательно «крест-накрест». При снижении фиксирующей нагрузки во фланцевом соединении в результате релаксации в прокладке или крепеже, или в случаях, когда технологический процесс носит циклический характер по температуре или давлению, то может понадобиться дополнительная подтяжка соединения через некоторое время после начала эксплуатации.

4 Техническое обслуживание

Для быстрой очистки фильтра от накопленной грязи можно использовать сливную пробку, расположенную на крышке фильтра, пробку можно открывать только при отключенной системе.

В зависимости от качества рабочей среды и требований к условиям эксплуатации защищаемого оборудования, фильтр сетчатый должен подвергаться сервисному обслуживанию, как правило, не реже одного раза в год. При установке фильтра сетчатого с ячейкой сетки размером менее стандартной фильтр должен подвергаться сервисному обслуживанию не реже двух раз в год (или чаще).

Для полной очистки фильтра необходимо снять крышку и извлечь сетку. Затем сетку необходимо промыть под струей воды для удаления посторонних частиц, осмотреть повреждения, при необходимости - заменить. При последующей установке крышки рекомендуется использовать новую прокладку.

5 Хранение и транспортирование

Транспортировка и хранение должны осуществляться согласно правилам 6ОЖ2 по ГОСТ 15150.

Не допускается! попадание посторонних предметов внутрь фильтра, а также его падений.

Фильтр должен храниться в незагрязненном помещении и быть защищенным от воздействия атмосферных осадков.

При транспортировке корпус сетчатого фильтра должен быть защищен от повреждений.

6 Комплектность

Фильтр - 1 шт;
Паспорт/ Руководство по монтажу и эксплуатации - 1 экз.

7 Свидетельство о приемке

Фильтр сетчатый магнитно-механический фланцевый EN2835 Ду _____ Ру16 Тмакс 300°C
№ _____, соответствует техническим условиям ТУ29634547-004-28.29.12.130-2017 и годен к эксплуатации.

Дата изготовления _____

Подпись _____ (ФИО)
МП



8 Гарантийные обязательства

Гарантийный срок - 12 месяцев. Гарантийный срок исчисляется со дня ввода изделия в эксплуатацию, но не позднее 6 месяцев со дня продажи при соблюдении потребителем правил транспортировки, хранения, монтажа и эксплуатации.

Дата ввода в эксплуатацию указывается потребителем в разделе 9 настоящего паспорта и подтверждается актами монтажа и ввода в эксплуатацию (наладки). При отсутствии отметки в разделе 9 и актов монтажа и ввода в эксплуатацию (наладки) гарантийный срок исчисляется со дня продажи.

По вопросам качества изделия обращаться на предприятие-изготовитель ООО ПК «ЭНЕРГЕТИКА» по адресу: г.Санкт-Петербург, Комендантский пр-т, д.4 лит.А, офис 306; тел./факс (812) 493-58-72.

9 Заметки по эксплуатации и хранению

Монтаж выполнен _____
наименование организации, осуществившей монтаж, телефон

ФИО исполнителя

Дата монтажа « ____ » _____ 202 ____ г.



ПАСПОРТ/ РУКОВОДСТВО ПО МОНТАЖУ И ЭКСПЛУАТАЦИИ

Фильтр сетчатый магнитно-механический фланцевый EN2835

