

# СХЕМЫ ПОДКЛЮЧЕНИЙ ЭТР-02

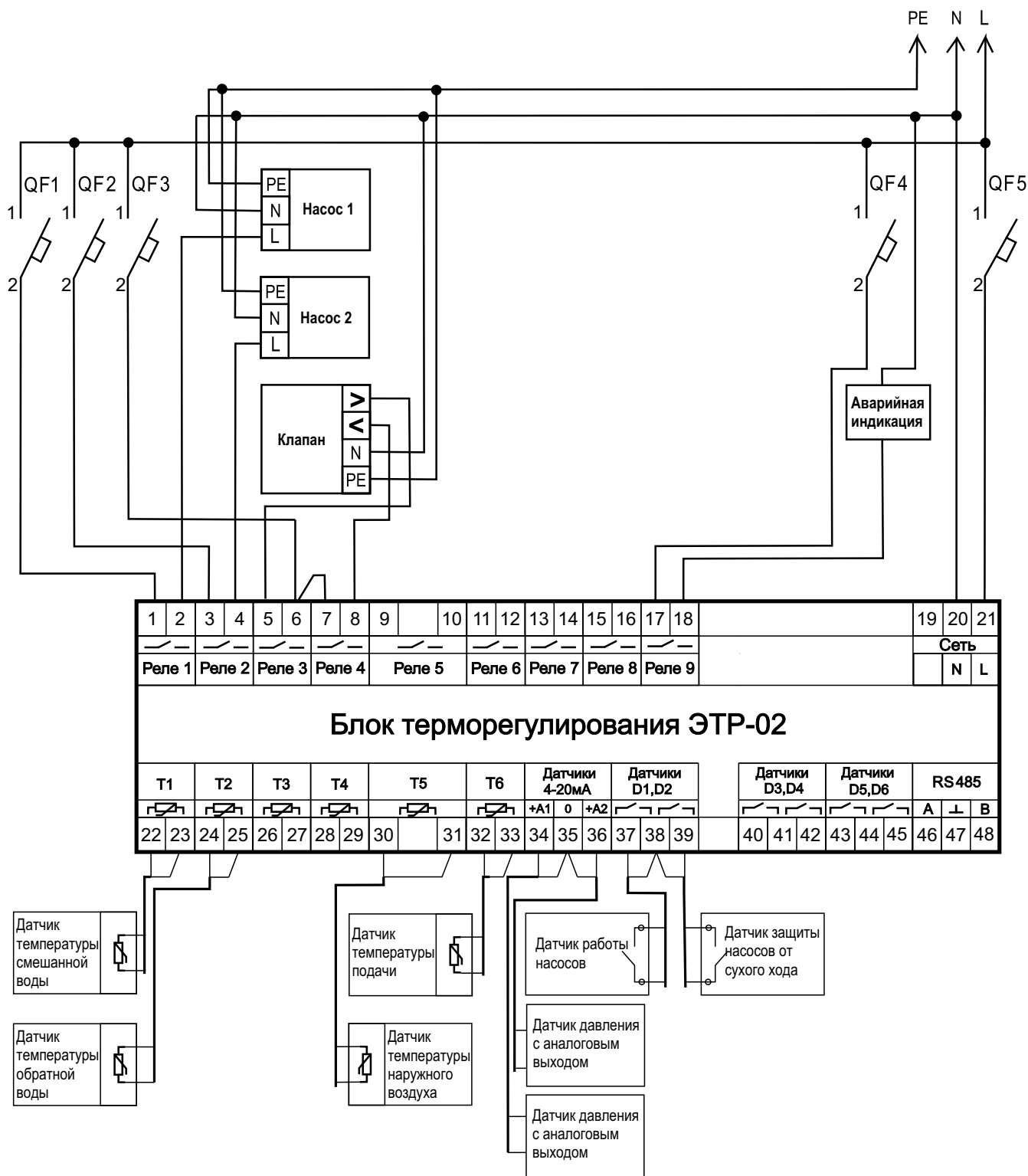


Рисунок А1. Схема подключения регулятора ЭТР-02 (Программа 1)

**Контур 1 - Система отопления**

Контур 2 - Отсутствует

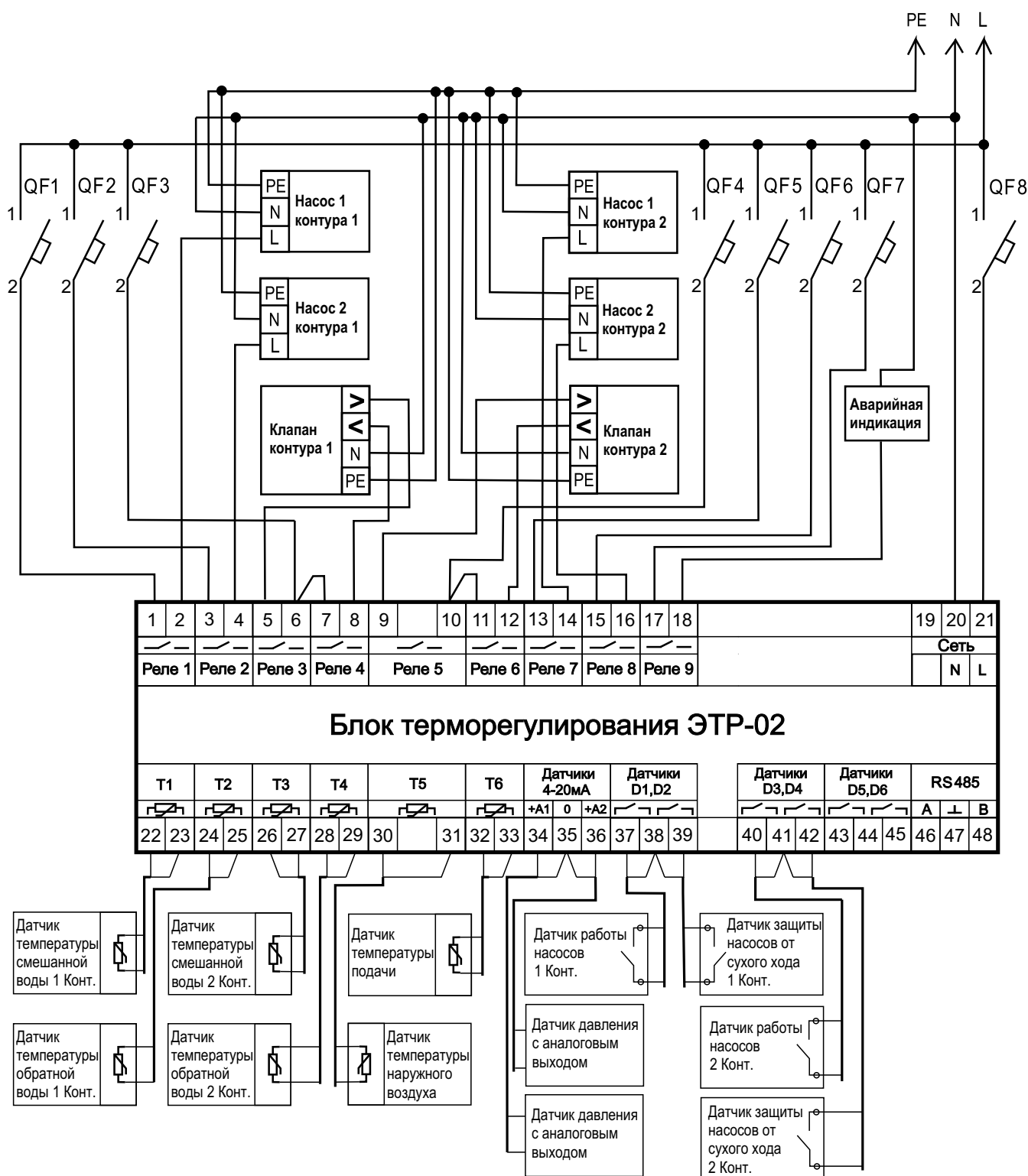


Рисунок А2. Схема подключения регулятора ЭТР-02 (Программа 2)

**Контур 1 - Система отопления**  
**Контур 2 - Система отопления**

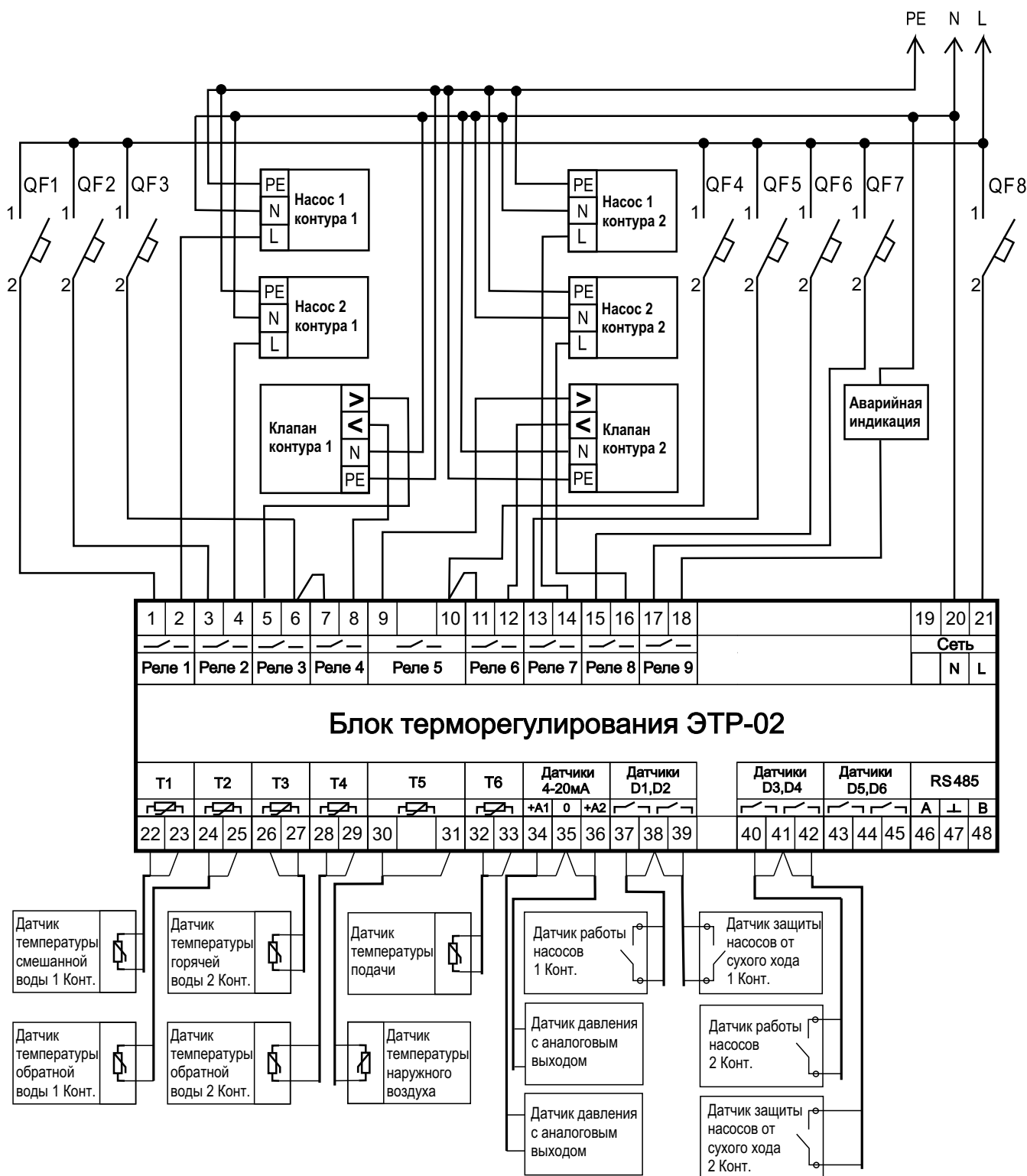


Рисунок А3. Схема подключения регулятора ЭТР-02 (Программа 3)

**Контур 1 - Система отопления**  
**Контур 2 - Система горячего водоснабжения**

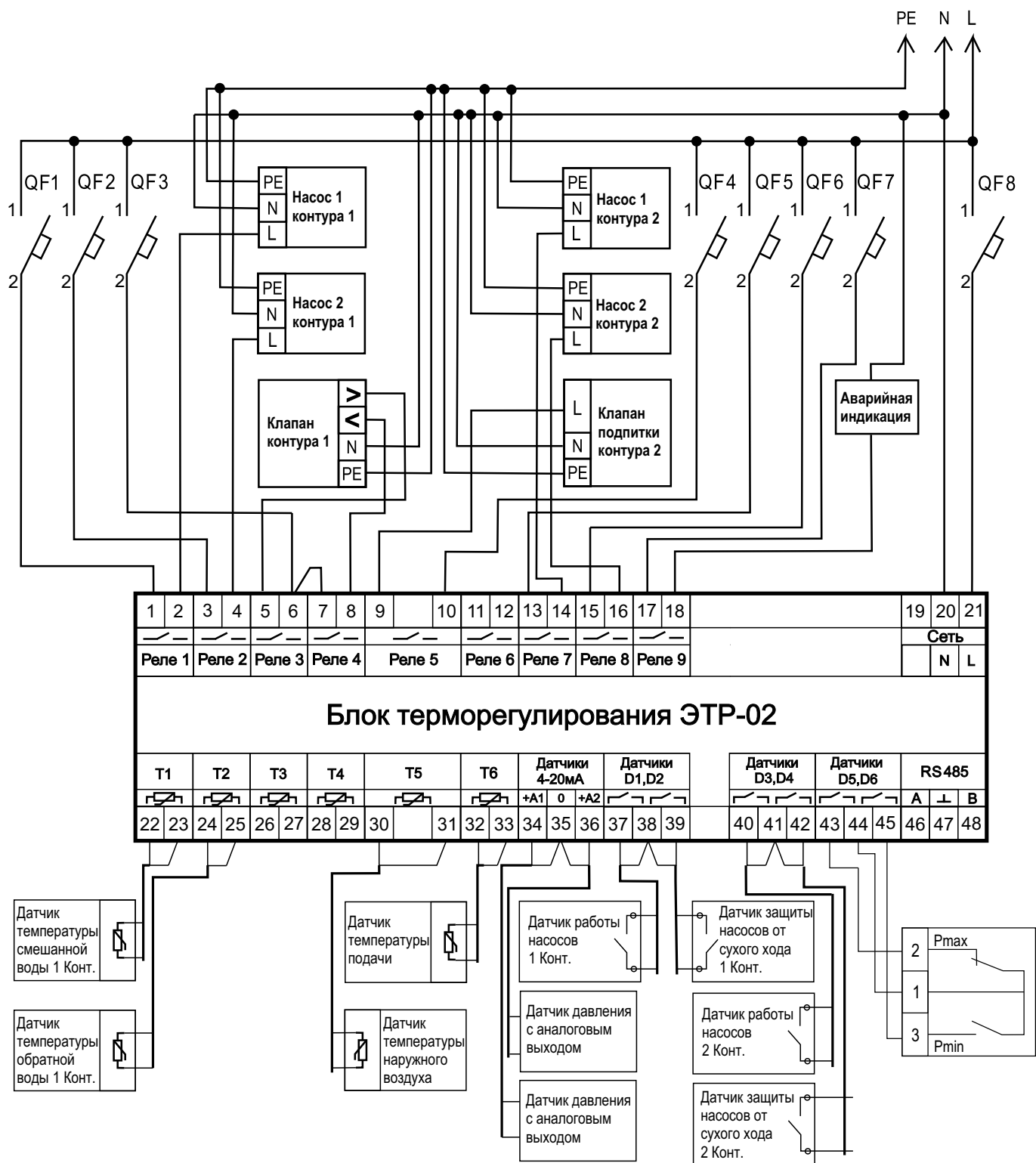


Рисунок А4. Схема подключения регулятора ЭТР-02 (Программа 4)

**Контур 1 - Система отопления**  
**Контур 2 - Система подпитки**

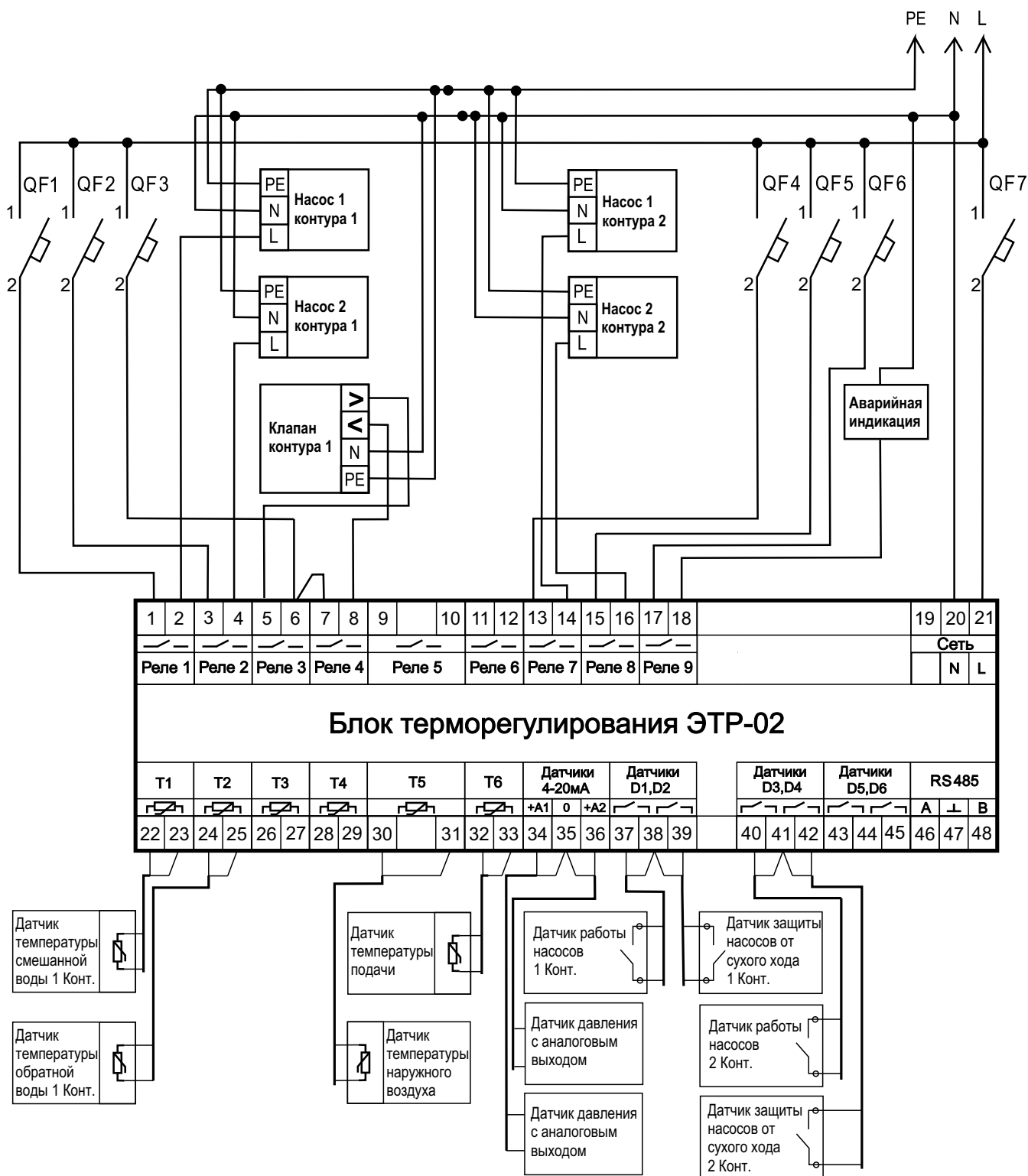


Рисунок А5. Схема подключения регулятора ЭТР-02 (Программа 5)

**Контур 1 - Система отопления**

**Контур 2 - Система АВР**

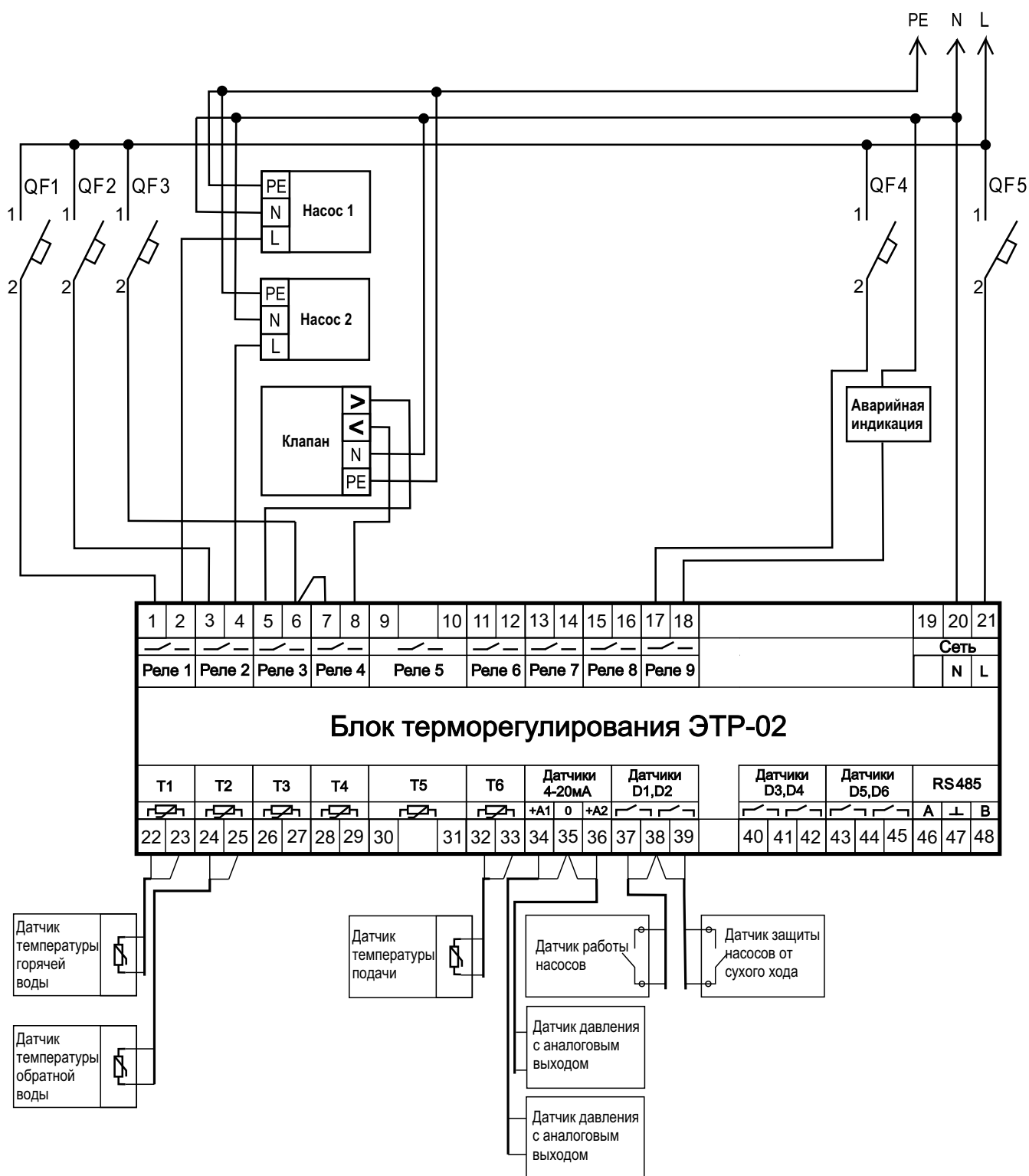


Рисунок А6. Схема подключения регулятора ЭТР-02 (Программа 6)

**Контур 1 - Система горячего водоснабжения**

Контур 2 - Отсутствует

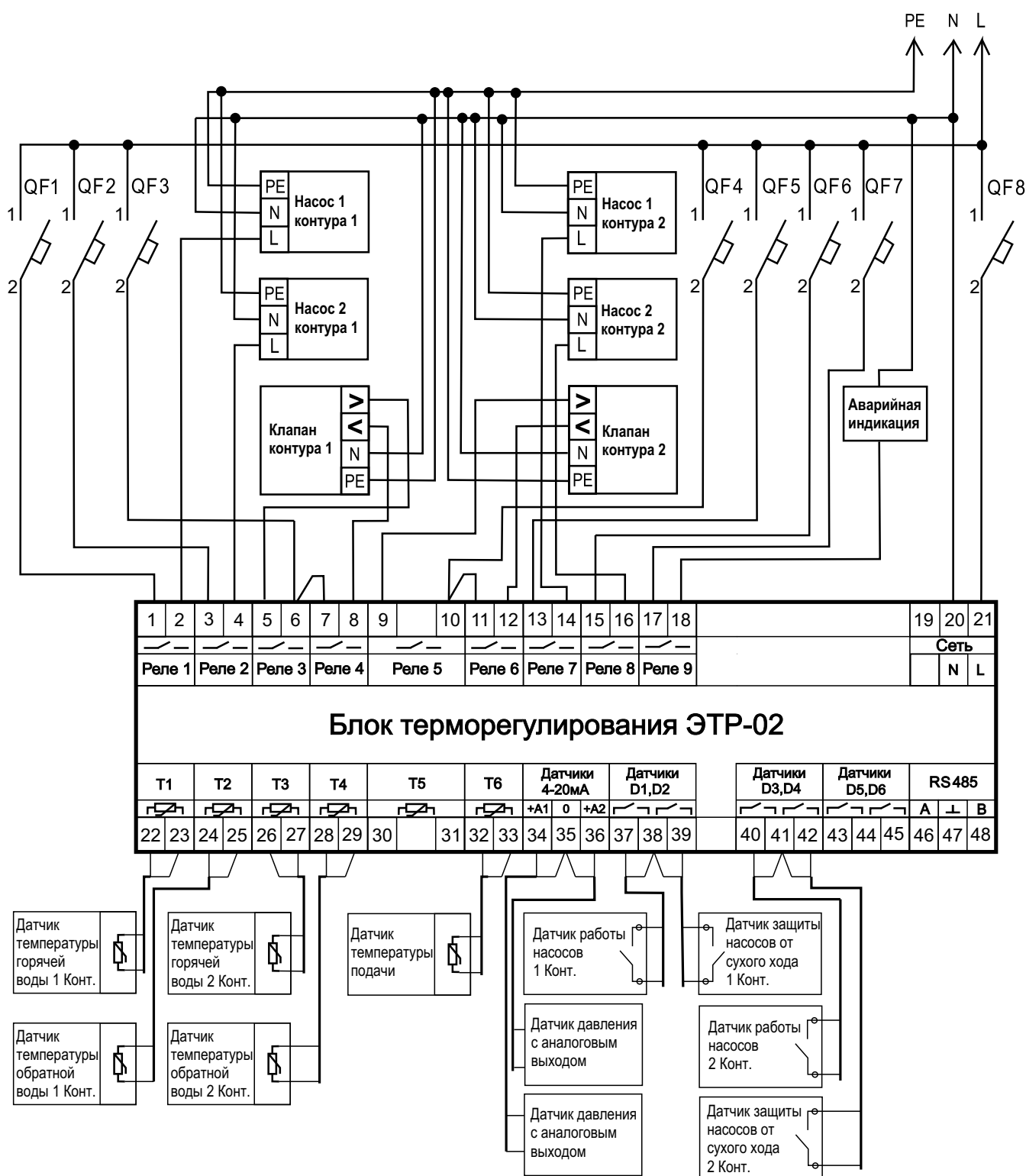


Рисунок А7. Схема подключения регулятора ЭТР-02 (Программа 7)

**Контур 1 - Система горячего водоснабжения**  
**Контур 2 - Система горячего водоснабжения**

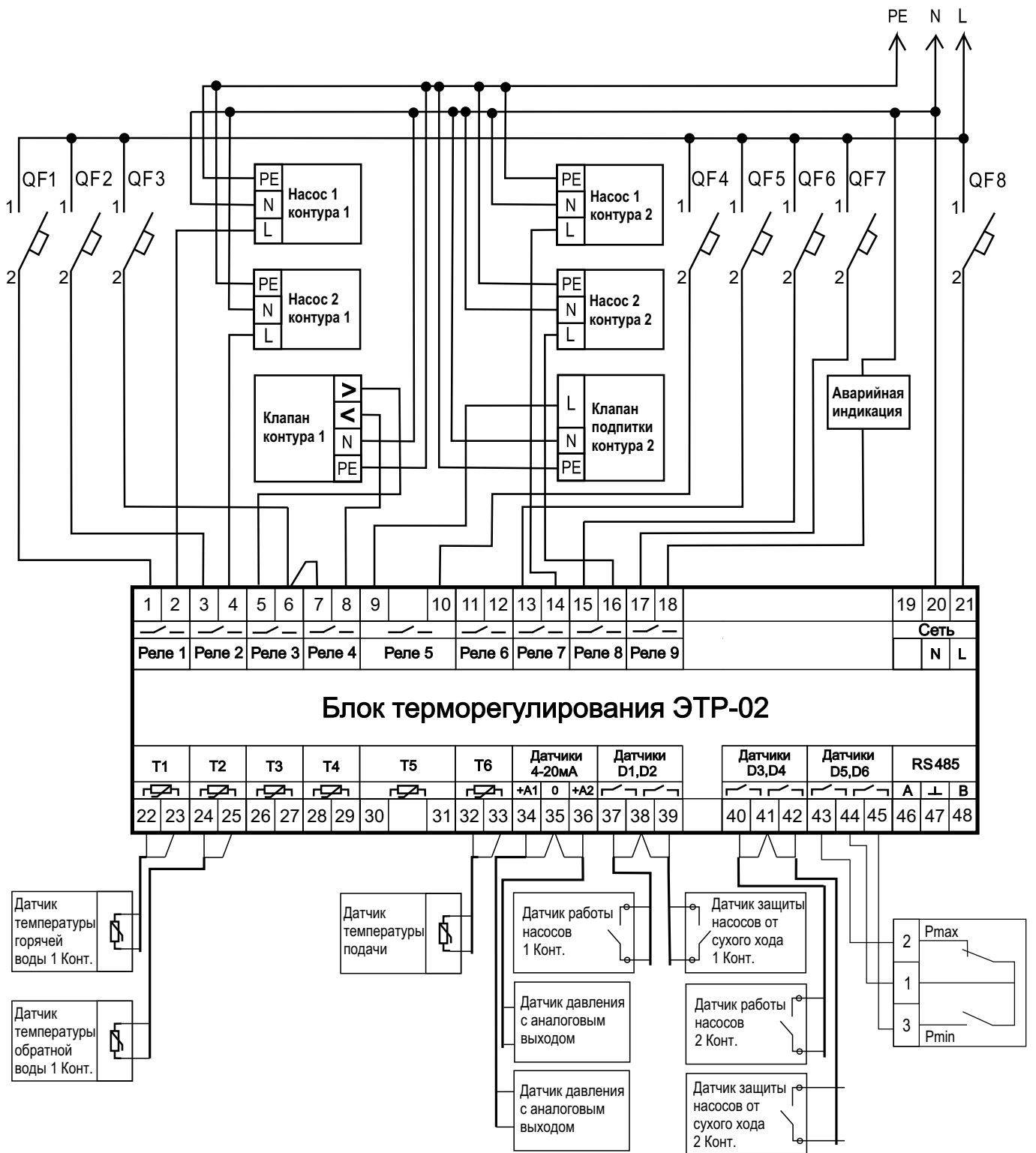


Рисунок А8. Схема подключения регулятора ЭТР-02 (Программа 8)

**Контур 1 - Система горячего водоснабжения**  
**Контур 2 - Система подпитки**



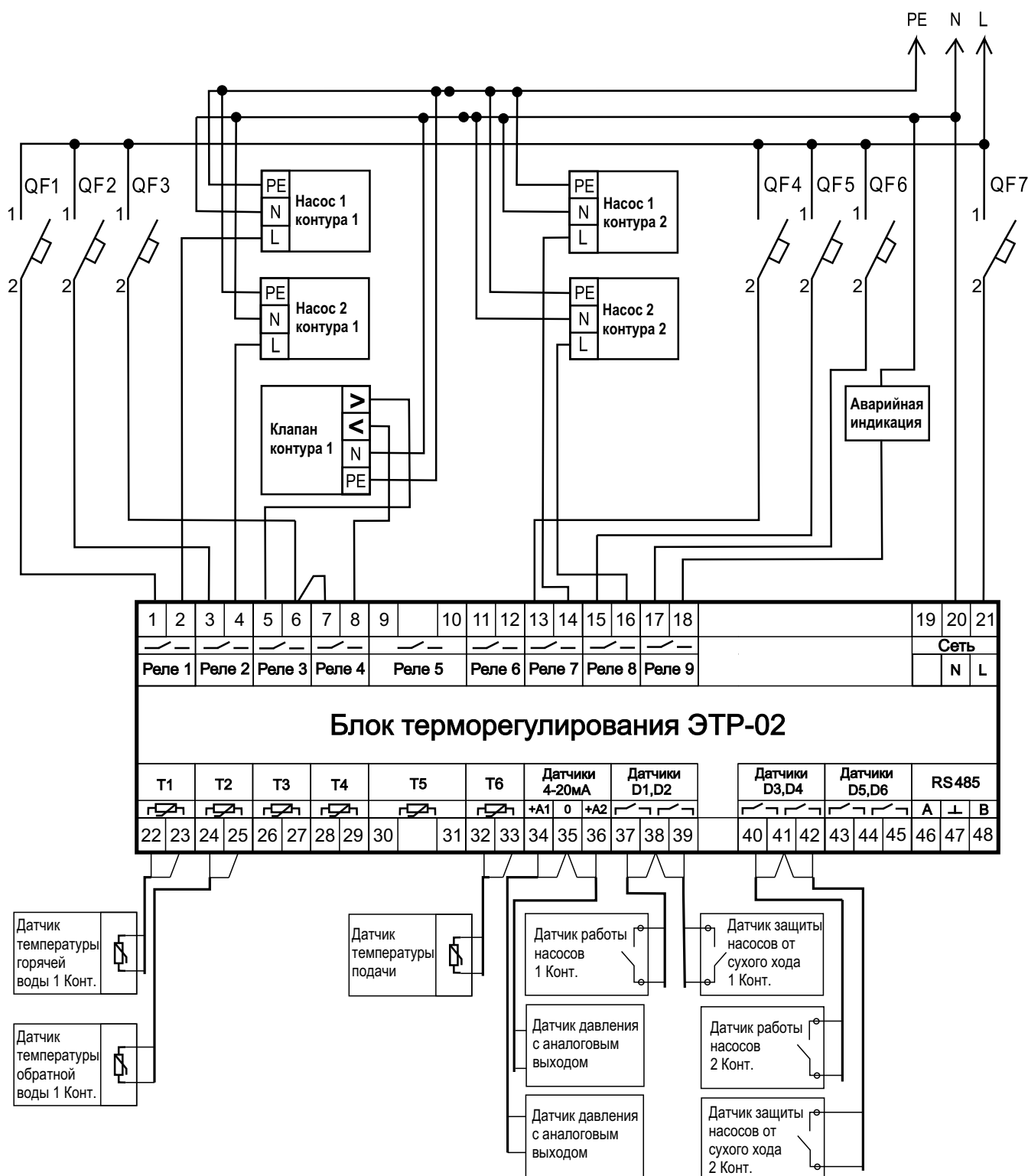


Рисунок А9. Схема подключения регулятора ЭТР-02 (Программа 9)

**Контур 1 - Система горячего водоснабжения**  
**Контур 2 - Система подпитки**