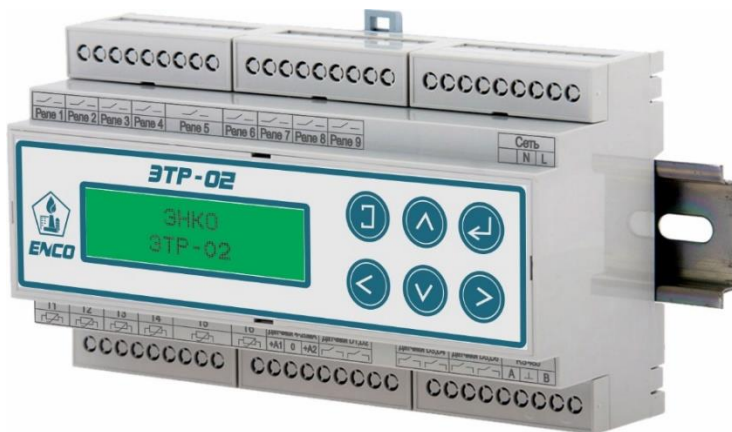




Температурный контроллер двухконтурный ЭТР-02



РУКОВОДСТВО ПО ЭКСПЛУАТАЦИИ

ВНИМАНИЕ!

Перед установкой и включением контроллера внимательно изучите настоящее руководство.

Монтаж электрических цепей должен производиться строго в соответствии с электрической схемой подключения.

Ремонт контроллера могут производить только работники, имеющие разрешение изготовителя.

Изготовитель оставляет за собой право без отражения в руководстве вносить незначительные изменения в схему и конструкцию прибора, не влияющие на работу и технические характеристики изделия.

СОДЕРЖАНИЕ

Введение.....	3
1. Назначение и область применения	3
2. Описание возможности устройства.....	3
2. Технические данные и характеристики	5
3. Комплектность.....	7
4. Указание мер безопасности	8
6. Конструкция и принцип работы	9
7. Программирование ЭТР-02.....	10
8. Порядок установки и монтажа	26
9. Подготовка к работе	30
10. Порядок работы	32
11. Техническое обслуживание.....	32
12. Правила хранения и транспортировки	33
13. Свидетельство о приёмке	33
14. Гарантийные обязательства.....	34
Приложение А Общий вид, габаритные размеры электронного блока ЭТР-02.....	35
Приложение Б Схемы электрических подключений.....	36
Приложение В Внешний вид и присоединительные размеры термодатчиков	43

ВВЕДЕНИЕ

Настоящее руководство предназначено для ознакомления с устройством, принципом работы, конструкцией, правилами эксплуатации контроллера систем отопления и горячего водоснабжения ЭТР-02 (далее – ЭТР-02).

1. НАЗНАЧЕНИЕ И ОБЛАСТЬ ПРИМЕНЕНИЯ

1.1 ЭТР-02 является программируемым потребителем электронным устройством и предназначен для автоматического управления подачей теплоносителя в системах отопления и горячего водоснабжения индивидуальных и центральных тепловых пунктах в различных областях жилищно-коммунального и сельского хозяйств, промышленности.

1.2 Применение ЭТР-02 в составе автоматизированных систем сбора и управления верхнего уровня обеспечивается посредством встроенного интерфейса связи RS-485 по коммуникационному протоколу Modbus RTU.

2. ОПИСАНИЕ ВОЗМОЖНОСТЕЙ УСТРОЙСТВА

2.1 ЭТР-02 обеспечивает управление двумя полностью независимыми контурами регулирования.

2.2 Каждый из основных контуров в зависимости от установок пользователя может реализовать различные схемы регулирования и выполнять одну из следующих функций:

- регулирование системы отопления (далее - СО) или горячего водоснабжения (далее - ГВС) по заранее заданным пользователем температурным уставкам с поддержкой одновременного управления основным и резервным циркуляционными насосом с учетом контроля состояния их работы, обеспечения необходимой защиты и контроля выработки ресурса эксплуатации (временной наработки);

- управление контуром подпитки независимых систем с управлением основным и резервным циркуляционными насосами, с учетом контроля состояния их работы, обеспечения необходимой защиты и контроля выработки ресурса эксплуатации (временной наработки);

2.3 ЭТР-02 позволяет реализовать в зависимости от объекта регулирования следующие функции управления:

- для системы отопления:

- регулирование температуры теплоносителя в зависимости от температуры наружного воздуха (погодный компенсатор);
- регулирование температуры теплоносителя в зависимости от температуры наружного воздуха и одновременным контролем превышения (занижения) температуры в обратном трубопроводе;

- снижение температуры с учётом рабочих и выходных дней (время-температурный режим двух периодов управления для каждого дня недели);
- управление насосами отопления (защита от отсутствия теплоносителя, автоматический ввод резервного насоса в случае неисправности основного, смена включения насосов основного и резервного с целью обеспечения равномерного износа).

- для системы горячего водоснабжения:

- поддержание температуры горячей воды по заданной температурной уставке;
- поддержание температуры горячей воды по заданной температурной уставке с возможностью контроля от превышения температуры в обратном трубопроводе после подогревателя ГВС;
- ночное понижение (выключение) температуры горячей воды по заданной временной программе;
- управление насосами (защита от отсутствия теплоносителя, автоматический ввод резервного насоса в случае неисправности основного, смена включения насосов основного и резервного с целью обеспечения равномерного износа).

2.4 ЭТР-02 автоматически сохраняет установленные потребителем параметры конфигурации при пропадании питания и имеет защиту от несанкционированного вмешательства в его программу.

2.5 ЭТР-02 обеспечивает индикацию самодиагностики работоспособности прибора и сигнализирует:

- о наличии ошибок при программировании уставок;
- о неисправности датчиков температуры и давления;
- об аварийном повышении (снижении) температуры и давления выше (ниже) заданных значений и др.

2.6 ЭТР-02 выполнен в пылебрызгозащищённом исполнении и соответствуют степени защиты IP40 (IP20 – со стороны винтовых клемм).

2.7 Классификация ЭТР-02 по ГОСТ 12997 и ГОСТ Р 52931:

- по эксплуатационной законченности является изделием второго порядка;
- предназначено для информационной связи с другими изделиями;
- по устойчивости к воздействию температуры и влажности окружающего воздуха относится к группе исполнения В4 и предназначено для установки в закрытых помещениях с температурой воздуха от плюс 5 до плюс 50 °С, относительной влажностью 80 % при плюс 35 °С и более низких температурах без конденсации влаги;
- по устойчивости к механическим воздействиям относится к группе исполнения L3;

- по метрологическим свойствам относятся к изделиям, которые не являются средствами измерения и не имеют точностные характеристики;
- по устойчивости к атмосферному давлению соответствует группе исполнения Р1 и обеспечивает работу при атмосферном давлении от 84 до 106,7 кПа.

3. ТЕХНИЧЕСКИЕ ДАННЫЕ И ХАРАКТЕРИСТИКИ

3.1 Основные технические данные и характеристики ЭТР-02 приведены в таблице 1.

Таблица 1

Наименование параметра	Значение
Напряжение питания	187-242 В
Частота питающей сети	50 – 60 Гц
Потребляемая мощность, не более	4 ВА
Дисплей	2-строчный 16-ти значный ЖКИ
Количество кнопок управления	6
Количество релейных выходов	9
Параметры релейного выхода	5А 250 VAC
Количество аналоговых входов датчиков давления	2
Параметры аналоговых входов датчиков давления	4-20 мА
Количество подключаемых датчиков температуры	6
Тип датчика температуры	Pt1000
Диапазон измеряемых температур	- 60 °С... +160 °С
Дискретность задания температуры	1 °С
Количество дискретных входов	6
Тип дискретного входа	«сухой контакт»
Выход сигнала «Авария»	Реле
Длительность программируемого временного графика	1 неделя
Дискретность задания времени	1 час
Дискретность задания времени записи в архив	1 час

Глубина архива	6 месяцев
Тип интерфейса и протокол связи с внешними устройствами	RS485, ModBus RTU
Скорость обмена, бит/с	9 600
Габаритные размеры	159 x 90 x 58 мм
Масса, не более	0,5 кг

4. КОМПЛЕКТНОСТЬ

4.1 Комплектность должна соответствовать указанной в таблице 2.

Таблица 2

Наименование	Количество
Контроллер систем теплоснабжения ЭТР-02	1
Контроллер систем теплоснабжения ЭТР-02. Паспорт (Руководство по эксплуатации).	1
Упаковка	1

5. УКАЗАНИЕ МЕР БЕЗОПАСНОСТИ

5.1 Конструкция ЭТР-02 соответствует классу защиты II по ГОСТ12.2.007.0.

По эксплуатационной законченности ЭТР-02 является изделием второго порядка, т.е. относится к изделиям, которые необходимо размещать внутри изделия третьего порядка по ГОСТ Р 52931 при эксплуатации.

5.2 При эксплуатации и техническом обслуживании ЭТР-02 необходимо соблюдать меры предосторожности в соответствии с правилами безопасности, установленными для данного помещения или объекта, а также руководствоваться ТКП 181-2009 "Правила технической эксплуатации электроустановок потребителей" и ТКП 427-2012 "Правила техники безопасности при эксплуатации электроустановок".

5.3 Безопасность эксплуатации ЭТР-02 обеспечивается выполнением требований и рекомендаций настоящего руководства по эксплуатации и паспорта.

6. КОНСТРУКЦИЯ И ПРИНЦИП РАБОТЫ

6.1. Конструктивно ЭТР-02 выполнен в корпусе для крепления на DIN-рейку 35 мм.

На лицевой поверхности корпуса расположен ЖКИ дисплей и кнопки управления.

Функциональное назначение кнопок клавиатуры приведено в таблице 3.

Таблица 3

Кнопка	Функциональное назначение
« ⇄ », « ⇐ »	Перебор горизонтального меню ЖКИ
« ↓ »	Перебор вертикального меню ЖКИ, изменение программируемых параметров в сторону уменьшения
« ↑ »	Перебор вертикального меню ЖКИ, изменение программируемых параметров в сторону увеличения
«Ввод»	Выбор пункта меню для изменения значения
«Вых»	Выход в предыдущее меню с сохранением измененного значения

Подключение внешних цепей осуществляется с помощью винтовых клеммных разъёмов.

6.2 Автоматическое управление подачей тепла в СО и ГВС производится путём преобразования сигналов от аналоговых датчиков температуры в цифровые значения температур и сравнения их с заданными значениями согласно время-температурных графиков для каждого контура управления. В зависимости от величины рассогласования и согласно заданному пользователем типом (алгоритмом) работы контура вырабатываются сигналы управления исполнительными механизмами регулирующих устройств.

6.3 Автоматическое управление поддержанием давления в системах подпитки производится путём анализа дискретных входов подпитки и сравнения их с заданными значениями. В зависимости от установленных пользователем минимального и максимально значений вырабатывается сигнал управления насосами подпитки и исполнительными механизмами электромагнитных клапанов.

7. ПРОГРАММИРОВАНИЕ ЭТР-02

Общие положения.

ЭТР-02 имеет два режима работы: «Автоматический» и «Программирование».

При включении в сеть ЭТР-02 в течение 5 секунд после инициализации и самодиагностики переходит в «Автоматический» режим работы с выводом на дисплее окна отображения состояния основных текущих параметров контура 1.

Горизонтальное меню просмотра текущих параметров контуров и их состояний, а также вход в режим программирования располагается в верхней части экрана, где «К1» - «К4» - переключаемые на лицевой панели контроллера стрелками «←» и «→» номера контуров, а также окно входа в режим программирования.

7.1 Меню просмотра параметров контуров (режим «Автоматический»):

Меню окон просмотра информационных параметров конкретного контура располагается вертикально, смена экранов осуществляется нажатием кнопок «↓» и «↑». Переключение между контурами-нажатием кнопок «→» и «←».

7.1.1 Поле информационных сообщений



В первой строке начального экрана выводится номер просматриваемого контура, а также его выполняемая функция. Может принимать значения – «Выключен», «Отопление», «Отопление», «ГВС», «АВР» или «Подпитка». Индикация дополнительно слова «СТОП !» совместно с выводимой функцией означает аварийную остановку контура по какой-либо причине (отказ необходимого для регулирования датчика, полная остановка насосной группы и т.п.).

В зависимости от штатного события или внештатной ситуации (ошибки, аварии), во второй строке начального экрана просмотра параметров каждого контура циклически выводятся сообщения, значения которых приведены ниже:

«НОРМА»	Контур работает в штатном режиме
«ОТКАЗ ТЕРМОДАТ.»	Отказ управляющего (необходимого для регулирования) датчика температуры
«ОТКАЗ ДАТ. СУХ. ХОДА»	Отказ (или авария) датчика контроля сухого хода насосов (в случае его наличия).
«НАСОС 1 АВАРИЯ !» или «НАСОС 2 АВАРИЯ !»	Аварийная остановка 1-го или 2-го насоса насосной группы, в случае срабатывания датчика защиты насосов.
«ОТКАЗ НАСОСОВ !»	Аварийная остановка насосной группы (и 1-го и 2-го насосов).
«ОШИБКА ЧАСОВ»	Ошибка текущего времени и даты в следствии недостаточного питания часовой микросхемы или ее неисправности. Недельные программы понижения температуры при этом принудительно отключаются.
«АВАРИЯ ПО ТЕМПЕРАТУРЕ»	Событие отклонения показаний датчика температуры с функцией «Аварийный» от заданного пользователем значения.
«ОТКАЗ ПАМЯТИ»	Ошибка валидности читаемых из EEPROM параметров или отказ EEPROM.
«КОРРЕКЦИЯ ОБРАТ.»	Активное состояние режима коррекции обратного теплоносителя.
«ПОНИЖЕНИЕ ТЕМП.»	Активное состояние режима понижения температуры теплоносителя или горячей воды по недельной программе.

7.1.2 Выводимые текстовые параметры и их значения в нижеследующих экранах каждого из контуров

Т смеси	=	73,4 °С
Т задан.	=	73,7 °С

Для контуров строками выводятся следующие параметры:

Наименование параметра	Значение
Т задан., С	Для контура «Отопление» - числовое значение заданной температуры теплоносителя, вычисленной в соответствии с установленным температурным графиком смеси или обратного теплоносителя (в зависимости от способа регулирования - по датчику смеси или датчику обратного теплоносителя). Данное значение учитывает так же недельную программу снижения температуры и коррекцию температуры обратного теплоносителя. Рассчитывается и выводится на экран раз в цикл регулирования. Для контура «ГВС» - абсолютное значение температуры горячей воды, заданное пользователем, с учетом недельной программы снижения температуры и коррекции температуры обратного теплоносителя.
Т смеси, С	Только для контура «Отопление» - текущее показание термометра теплоносителя в точке смешения.
Т гор. воды, С	Только для контура «ГВС» - текущее показание термометра горячей воды.
Т обрат., С	Текущее показание термометра обратного теплоносителя.
Т наружн., С	Текущее показание термометра наружного воздуха
Т доп., С	Текущее показание (дополнительного) контрольного термометра
Давл. (N), МПа	Текущие показания контрольных датчиков давления (N = 1 - 2)
Насос (N)	Текстовое значение текущего состояния насоса (N = 1 - 2). Может принимать значения «Вкл.», «Выкл.» или «Авария!».

ДТ сух. хода	Текстовое значение текущего состояния датчика сухого хода. Может принимать значения «Выкл.», «Норма» или «Авария!».
ДТ насоса	Текстовое значение текущего состояния датчика насоса. Может принимать значения «Выкл.», «Норма» или «Авария!».

7.2 Меню «Программирование общих настроек»:

Переход в меню программирования параметров контроллера осуществляется через переключение окон меню просмотра текущих параметров контуров кнопками «←» или «→». Вход в меню программирования осуществляется через пароль. Заводская установка – «001».

РЕЖИМ ПРОГРАМ. КОД: 000

Примечание: В режиме программирования автоматическое регулирование контуров не останавливается. Измененные установочные параметры становятся активными в момент возврата из режима «Программирование» в режим «Автоматический».

Выбор строки с необходимым параметром осуществляется перемещением маркера, расположенного слева от строки стрелками «↓» или «↑».

Доступ к изменению значения требуемого параметра осуществляется нажатием клавиши «Ввод», изменение вариантов (уменьшение, увеличение) - стрелками «↓» или «↑». Запись нового параметра (значения) в память осуществляется после нажатия кнопки «Ввод», отмена (возврат к старому значению) – кнопки «Вых».

7.2.1. Параметры основных экранов и их значение:

Контур 1	ОТОПЛЕНИЕ	<i>Переход к настройкам контуров (см.п. 7.3)</i>
Контур 2	ГВС	

ОБЩИЕ НАСТРОЙКИ	<i>Переход в подменю «Общие настройки» (см. п. 7.2.2.)</i>
-----------------	--

7.2.2. Параметры меню «**Общие настройки**» и их значение:

КОД ДОСТУПА 001	<i>Смена пароля доступа в режим программирования</i>
ПРОГРАММА	<i>Переход в подменю «Установка программы функций контуров» (см. п. 7.2.3.)</i>
ДАТА-ВРЕМЯ	<i>Переход в подменю «Установка системной даты и времени»</i>
СЕТЕВОЙ АДР. 1	<i>Установка сетевого адреса прибора</i>
КОРРЕКЦИЯ ТЕРМ.	<i>Переход в подменю «Коррекция датчиков температуры» (значение температуры, суммирующееся или вычитающееся из показаний датчика температуры) (см.п.7.2.4.)</i>
ДИАПАЗОН ДАВЛ.	<i>Переход в подменю «Установка значений измеряемых давлений» (см.п.7.2.5)</i>

7.2.3. Параметры меню «**ПРОГРАММА**» и их значение:

Окно меню установки программы имеет следующий вид:

ПРОГРАММА 3 (K1: ОТП K2: ГВС)

Изменение значения (от 1 до 9) напротив надписи «Программа» приводит к смене функциональных значений контуров. Вторая строка окна – информационная и изменяется автоматически в соответствии с изменяемым значением программы. Таблица программ показана ниже:

Номер программы	Функциональные назначения контуров
<p style="text-align: center;">1</p> <p>(K1: ОТП K2: НЕТ)</p>	<p>Контур 1 - Управление системой отопления с поддержкой одновременного управления основным и резервным циркуляционным насосом</p> <p>Контур 2 – отсутствует.</p>
<p style="text-align: center;">2</p> <p>(K1: ОТП K2: ОТП)</p>	<p>Управление двумя системами отопления с поддержкой одновременного управления основным и резервным циркуляционным насосом в каждом контуре</p>
<p style="text-align: center;">3</p> <p>(K1: ОТП K2: ГВС)</p>	<p>Контур 1 - Управление системой отопления с поддержкой одновременного управления основным и резервным циркуляционным насосом</p> <p>Контур 2 - Управление системой ГВС с поддержкой одновременного управления основным и резервным циркуляционным насосом</p>
<p style="text-align: center;">4</p> <p>(K1: ОТП K2: ПДП)</p>	<p>Контур 1 - Управление системой отопления с поддержкой одновременного управления основным и резервным циркуляционным насосом</p> <p>Контур 2 - Управление системой подпитки с поддержкой одновременного управления основным и резервным циркуляционным насосом</p>
<p style="text-align: center;">5</p> <p>(K1: ОТП K2: АВР)</p>	<p>Контур 1 - Управление системой отопления с поддержкой одновременного управления основным и резервным циркуляционным насосом</p> <p>Контур 2 - Управление системой АВР насосов</p>
<p style="text-align: center;">6</p> <p>(K1: ГВС K2: НЕТ)</p>	<p>Контур 1 - Управление системой ГВС с поддержкой одновременного управления основным и резервным циркуляционным насосом</p> <p>Контур 2 - отсутствует</p>
<p style="text-align: center;">7</p> <p>(K1: ГВС K2: ГВС)</p>	<p>Управление двумя системами ГВС с поддержкой одновременного управления основным и резервным циркуляционным насосом в каждом контуре</p>
<p style="text-align: center;">8</p> <p>(K1: ГВС K2: ПДП)</p>	<p>Контур 1 - Управление системой ГВС с поддержкой одновременного управления основным и резервным циркуляционным насосом</p>

	Контур 2 - Управление системой подпитки с поддержкой одновременного управления основным и резервным циркуляционным насосом
9 (K1: ГВС K2: АВР)	Контур 1 - Управление системой ГВС с поддержкой одновременного управления основным и резервным циркуляционным насосом Контур 2 - Управление системой АВР насосов

7.2.4. Параметры меню «**Коррекция датчиков температуры**»:

Меню коррекции датчиков температуры имеет следующий вид:

ТЕРМ 1	97,5
Коррекция	+0,7

В верхняя строка – информатианная и показывает информацию о текущей температуре конкретного датчика.

Во второй строке – изменяемое пользователем значение, которое суммируется или вычитается из текущих показаний датчика температуры.

Всего меню «Коррекция датчиков температуры» содержит шесть вертикально расположенных окон (по количеству термодатчиков), смена которых осуществляется кнопками « \downarrow » и « \uparrow ».

7.2.5. Параметры меню «**Установка значений измеряемых давлений**» и их значение:

Установка значений измеряемых давлений (перепада давления) при максимальном входном сигнале на аналоговых входах (4-20мА) регулятора.

Окно установки значений имеет следующий вид:

P1 20 мА = 1,6
P2 20 мА = 2,5

7.3. НАСТРОЙКА КОНТУРОВ:

7.3.1. Параметры основных экранов (1-го уровня меню) и их значения:

РЕЖИМ	Вкл	<i>Включение или остановка регулирования в контуре. Может принимать значения «Вкл» или «Выкл»</i>
НАСТРОЙКА		<i>Переход в подменю «Настройка параметров регулирования» (см.п. 7.3.2.1.)</i>
ГРАФИК		<i>Для СО: Переход в подменю задания точек кривой температурного графика. Для ГВС: Переход в подменю задания параметров поддержания температуры горячей воды (см.п.7.3.2.2)</i>
НЕДЕЛЬНАЯ ПРОГ.		<i>Переход в меню настройки недельной программы понижения температуры (см.п 7.3.2.3.)</i>
НАСОСНАЯ ГРУППА		<i>Переход в подменю настройки параметров работы циркуляционных насосов (см.п 7.3.2.4)</i>
РУЧНОЕ УПРАВЛ.		<i>Переход в подменю управления циркуляционными насосами и регулирующим клапаном в ручном режиме</i>

7.3.2. Параметры основных экранов (2-го уровня меню) и их значения:

7.3.2.1. Меню «Настройка параметров регулирования». Параметры и их значения приведены ниже.

Адаптация	Вкл	<i>Включение или выключение автоматического режима настройки коэффициентов регулирования. Время автоматической настройки – не более 30 мин. Может принимать значения «Вкл» или «Выкл»</i>
Период, сек	20	<i>Период регулирования (воздействия)</i>
Коэффициент П	0.2	<i>Пропорциональный (П) и дифференциальный (Д) коэффициенты регулирования. Активны только при выключенном параметре «Адаптация»</i>
Коэффициент Д	2.0	

7.3.2.2. **Меню «ГРАФИК».** Параметры и их значения приведены ниже:

Меню программирования температурных уставок **для системы отопления:**

В этом подменю пользователь имеет возможность выбора количества точек температурного графика (от 2-х до 8-ми), задания значений этих точек для наружной температуры (в точке смешения и/или обратной воды), а также выбрать функцию графика.

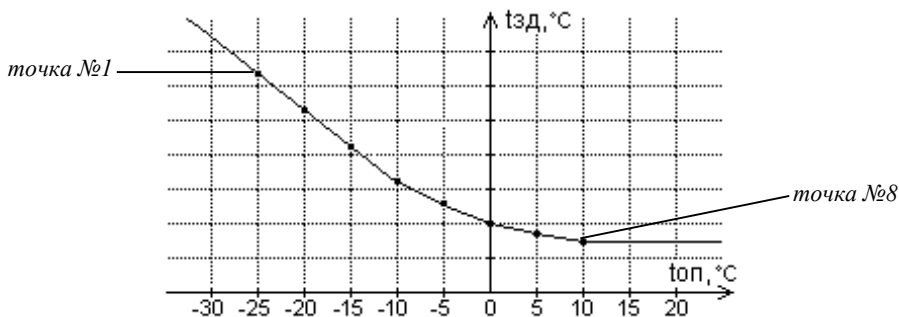


Рис. 7 Температурный график

Начальное окно имеет вид:

Точек	8
Функц.	$T_{см}=f(T_{нар})$

Возможные функции графика приведены в таблице:

$T_{см} = f(T_{нар})$	Температурный график регулируемой температуры смеси для зависимой или независимой схемы отопления в зависимости от температуры наружного воздуха.
$T_{об} = f(T_{нар})$	Температурный график регулируемой температуры обратной воды независимой схемы отопления в зависимости от температуры наружного воздуха.

$T_{см_Тоб} = f(T_{нар})$	Температурный график регулируемой температуры смеси для схемы отопления в зависимости от температуры наружного воздуха, с учетом контроля и коррекции температуры обратного теплоносителя от завышения, путем снижения температуры смеси
----------------------------	--

Окна установки значений точек температурного графика в зависимости от выбранной ранее функции графика.

В этом подменю с шагом в 1 °С устанавливаются значения температур точек температурных графиков: от 2-х до 8-ми точек.

Ввод всех значений температурного графика наружного воздуха производится начиная с минимального значения (1-я точка) к максимальному (8-я точка).

Ввод всех значений температурных графиков смеси и обратно теплоносителя производится начиная с максимального значения (1-я точка) к минимальному (8-я точка).

При промежуточных значениях температуры наружного воздуха ЭТР-02 вычисляет требуемое значение заданной температуры путём аппроксимации графика.

Для функции $T_{см} = f(T_{нар})$

$T_{наруж\ 1, \text{ }^{\circ}\text{C}} = - 25$
$T_{смеси\ 1, \text{ }^{\circ}\text{C}} = 95$
$T_{наруж\ 2, \text{ }^{\circ}\text{C}} = - 20$
$T_{смеси\ 2, \text{ }^{\circ}\text{C}} = 80$

Установка 1 й точки графика

Установка 2 й точки графика

.....

Тнаруж N, °C = 10	
Тсмеси N, °C = 43	
Авария Тсм	+99 - 99

Установка последней точки графика

Установка пределов (дельта) расхождений температуры датчика смеси и рассчитанной по графику заданной температуры, в результате превышения которых будет формироваться аварийное сообщение на дисплее регулятора и включение внешней индикации.

Для функции **Тобр = f (Тнар)**

Тнаруж 1, °C = - 25	
Тобр 1, °C = 65	
Тнаруж 2, °C = - 20	
Тобр 2, °C = 60	

Установка 1 й точки графика

Установка 2 й точки графика

.....

Тобр N, °C = 10	
Тобр N, °C = 43	
Авария Тобр	+99 - 99

Установка последней точки графика

Установка пределов (дельта) расхождений температуры датчика обратки и рассчитанной по графику заданной температуры обратки, в результате превышения которых будет формироваться аварийное сообщение на дисплее регулятора и включение внешней индикации.

Для функции $T_{см_Тобр} = f(T_{нар})$

$T_{наруж\ 1, \text{ }^{\circ}\text{C}} = -25$
$T_{смеси\ 1, \text{ }^{\circ}\text{C}} = 95$

Установка 1 й точки графика

$T_{наруж\ 1, \text{ }^{\circ}\text{C}} = -25$
$T_{обр\ 1, \text{ }^{\circ}\text{C}} = 65$

Установка 1 й точки графика

$T_{наруж\ 2, \text{ }^{\circ}\text{C}} = -20$
$T_{смеси\ 2, \text{ }^{\circ}\text{C}} = 95$

Установка 2 й точки графика

$T_{наруж\ 2, \text{ }^{\circ}\text{C}} = -20$
$T_{обр\ 2, \text{ }^{\circ}\text{C}} = 80$

Установка 2 й точки графика

.....

$T_{наруж\ N, \text{ }^{\circ}\text{C}} = 10$
$T_{смеси\ N, \text{ }^{\circ}\text{C}} = 43$

Установка последних точек графика

$T_{наруж\ N, \text{ }^{\circ}\text{C}} = 10$
$T_{обр\ N, \text{ }^{\circ}\text{C}} = 36$

Авария $T_{см}$	+99
	- 99

Установка пределов (дельта) расхождений температуры датчика смеси и рассчитанной по графику заданной температуры, в результате превышения которых будет формироваться аварийное сообщение на дисплее регулятора и включение внешней индикации.

Меню программирования температурных уставок для системы ГВС:

Тгор.воды, °С =	65	<i>Уставка температуры поддерживаемой температуры горячей воды</i>
ОГРАНИЧЕНИЕ	Выкл	<i>Ограничение (коррекция) установленной температуры горячей воды в случае завышения температуры обратного теплоносителя. (значение датчика обратной воды выше значения установленного пользователем – «Тобр.ограничен.» (см.ниже)</i>
Тобр.огранич.,°С	60	<i>Значение температуры обратного теплоносителя выше которого при включенной функции «Ограничение» будет производиться постепенное снижение температуры горячей воды, но не ниже установленного пользователем (Тгор.воды.мин)</i>
Тгор.воды. мин.,°С	50	<i>Предельное значение температуры горячей воды, ниже которого ограничение (коррекция) осуществляться не будет. Активно при включенной функции «Ограничение»</i>
Авария Тгв	+99 -99	<i>Установка пределов (дельта) расхождений температуры датчика горячей воды и заданной температуры горячей воды, в результате превышения которых будет формироваться аварийное сообщение на дисплее регулятора и включение внешней индикации.</i>

7.3.2.3. Меню «НЕДЕЛЬНАЯ ПРОГРАММА»

Недельная программа позволяет автоматически понижать заданную (вычисленную по графику для СО) температуру теплоносителя или температуру горячей воды на значение, установленное пользователем до двух-часовых периодов в сутках.

Значения задаются с шагом 1 час от наименее раннего к более позднему времени суток. Символ «--» означает, что точка излома выключена. В этом случае ЭТР-02 продолжает поддерживать температуру предыдущей активной точки излома.

Внешний вид окон:

РЕЖИМ	ВКЛ		<i>Включение или выключение недельной программы, а так же установка значения «Тниже, dC» - на которое необходимо понизить нормальную (заданную) температуру</i>
Тниже, dC	=	3	
ПН 1	Тнорм, ч	= 7	<i>Значения в часах 1-го периода дня недели. Тнорм – время, с которого регулятором поддерживается нормальная температура. Тниже – время, с которого регулятором поддерживается пониженная температура. Диапазон значений: Выкл (--), 00 – 23 ч.</i>
	Тниже, ч	= 17	
ПН 2	Тнорм, ч	= 19	<i>Значения в часах 2-го периода дня недели. Тнорм – время, с которого регулятором поддерживается нормальная температура. Тниже – время, с которого регулятором поддерживается пониженная температура. Диапазон значений: Выкл (--), 00 – 23 ч</i>
	Тниже, ч	= 23	
.....			
СБ 1	Тнорм, ч	= 7	-- / --
	Тниже, ч	= 15	
СБ 2	Тнорм, ч	= --	-- / --
	Тниже, ч	= --	

7.3.2.4. Меню «НАСОСНАЯ ГРУППА»

Настройка параметров работы насосной группы.

Настройка параметров в данном меню параметров имеет следующий вид:

Режим	Вкл	Включение (выключение) алгоритма работы насосной группы
Основн. насос	Насос1	Выбор основного и резервного насоса. Принимают значения «Насос 1», «Насос2». В случае если основным насосом выбран «Насос 1», «Насос 2» - становится резервным и наоборот. Внимание ! В случае если в системе используется только один насос - в меню параметр «АВР» следует задать как «Выключен».
Поперем. раб.	Выкл.	Попеременная работа насосов для их равномерной выработки (смена один раз в неделю, в понедельник в 14:00 ч.)
АВР	Вкл.	Включение (выключение) алгоритма автоматического ввода резервного насоса в случае неисправности основного
Дт сухой ход	Нет	Включение или выключение датчика сухого хода. Диапазон значений: Есть-Нет
Дт насоса	Нет	Включение или выключение датчика контроля работы насосов. Диапазон значений: Есть-Нет
АнализСх, сек.	15	Задержка при включении насоса для анализа состояния датчика защиты от «сухого хода», сек
Авария	Разом.	Состояние датчика сухого хода при котором инициируется авария насоса по сухому ходу. Диапазон значений: Замкнут/Разомкнут
АнализДт, сек.	15	Интервал времени для анализа состояния датчика работы насоса, сек
Авария	Разом.	Состояние датчика насоса при котором инициируется авария насоса. Диапазон значений: Замкнут/Разомкнут

7.4.1. Параметры основных экранов настройки систем подпитки и АВР:

РЕЖИМ	Вкл	<i>Включение (выключение) алгоритма работы подпитки</i>
НАСТРОЙКА		<i>Переход в меню настройки параметров подпитки (см.п.7.4.1.1)</i>

7.4.1.1 Параметры меню «Настройка» системы подпитки:

Д макс	Замкн.	<i>Состояние датчика давления при достижении максимального значения</i>
Д мин	Разомкн.	<i>Состояние датчика давления при достижении минимального значения</i>
Таймаут	Вкл	<i>Включение режима «Таймаут» принудительно останавливает насосы подпитки в случае недостижения максимального давления в системе подпитки через установленное время «Т, мин»</i>
Т, мин	10	<i>Время работы насоса (принудительное отключение) при недостижении максимального давления в системе подпитки</i>

7.4.1.2 Параметры настройки системы АВР аналогичны п. 7.3.2.4. «НАСОСНАЯ ГРУППА»

8. ПОРЯДОК УСТАНОВКИ И МОНТАЖА

Монтаж и установка контроллера должны производиться квалифицированным персоналом в строгом соответствии с требованиями настоящего паспорта и утверждённым проектом.

Не допускается установка контроллера имеющих видимые механические повреждения и нарушение заводских пломб.

При установке контроллера на объекте эксплуатации в обязательном порядке должны быть выполнены следующие требования:

– монтаж электрических цепей должен быть выполнен в строгом соответствии со схемами электрических подключений, приведенными в настоящем руководстве.

– **не допускается прокладка в одном металлорукаве (трубе) силовых кабелей и кабелей связи (с термодатчиками, датчиками давления и т.п.).**

– запрещается использование контроллера без герметичных кабельных вводов на шкафу управления, в котором он установлен.

8.1 Монтаж и подключение датчиков температуры.

В качестве датчиков температуры следует использовать термопреобразователи сопротивления (ТСП) с номинальной статической характеристикой Pt1000 класса допуска А или В по ГОСТ 6651-2009.

В зависимости от места установки и конструктивного исполнения датчики температуры условно подразделяются на следующие наименования:

ТДТ - термодатчик теплоносителя, предназначенный для установки на трубопровод;

ТДВ - термодатчик наружного воздуха.

Монтаж ТДТ должен быть выполнен с помощью переходной муфты с опр-вой или вваренной в трубопровод бобышки. Защитная гильза должна быть установлена на трубопроводе таким образом, чтобы активная часть ТДТ находилась на середине потока теплоносителя, направлена против потока воды и имела с ним максимальный контакт. Условия установки термопреобразователей на трубопроводах должны быть по возможности равными: одинаковая глубина погружения, одинаковые профили потока.

Монтаж ТДВ необходимо производить на высоте около 2/3 общей высоты первого этажа, на легко доступном для монтажа месте.

ТДВ не рекомендуется устанавливать над окнами и отверстиями для вентиляции, под навесами и балконами.

Место установки ТДВ выбирается с учетом следующих факторов:

- розы ветров в данной местности;

- рекомендуется закрыть ТДВ защитным кожухом со щелями для защиты от прямого воздействия солнца;
- ТДВ должен находиться на солнце только в случае, когда он должен компенсировать солнечное освещение главных помещений.

ТДТ и ТДВ подключаются к контроллеру по двухпроводной схеме.

Для наиболее точного измерения температур следует придерживаться следующих правил:

- сечение жил кабеля должно быть одинаковым;
- следует применять следующие сечения жил в зависимости от расстояния между точкой измерения и контроллером:
 - расстояние < 20 метров – кабель 2 x 0,35 мм;
 - расстояние 20 > 50 метров – кабель 2 x 0,5 мм;
 - расстояние 50 > 100 метров – кабель 2 x 0,75 мм.

Для исключения наводок рекомендовано:

- прокладывать кабель на расстоянии не ближе 0,1 м от силовых цепей (уменьшить расстояние можно только вблизи контроллера при вводе кабеля в щит автоматики).
- использовать экранированный кабель (типа МКЭШ, КММ или аналогичный). **При этом экран следует заземлять в одной точке со стороны щита автоматики.**
- при наличии мощных внешних источников помех кабель рекомендуется прокладывать в заземленном металлорукаве.

8.2 Подключение датчиков управления насосами

В качестве датчика для защиты работы насоса от отсутствия теплоносителя (датчика сухого хода) применяют датчики-реле давления типа ДР-Д или электроконтактный манометр ЭКМ исполнения 1 по ГОСТ 2405-88.

Для контроля неисправности в работе насосов (датчика насоса) применяют датчики-реле перепада давления типа ДР-ДД или аналогичные по характеристикам, релейные контакты выходного сигнала состояния работы насосов.

Датчики подключаются к контроллеру кабелем с двумя жилами сечением (0,35...1) мм и общей длиной не более 100 м.

Рекомендуемый тип кабеля – КМПВ (Э) 2x0,35-0,5 мм.

Для исключения наводок рекомендовано:

- прокладывать кабель на расстоянии не ближе 0,1 м от силовых цепей (уменьшить расстояние можно только вблизи контроллера при вводе кабеля в щит автоматики).
- при наличии мощных внешних источников помех кабель рекомендуется прокладывать в заземленном металлорукаве.

8.3 Монтаж и подключение датчиков с унифицированным выходным сигналом тока

В качестве передающих устройств (ПУ) совместно с контроллером могут применяться датчики давления, расходомеры, датчики положения запорной арматуры с нормируемым выходным токовым сигналом в диапазоне от 4 до 20 мА.

Монтаж ПУ следует выполнять согласно технической документации на ПУ.

ПУ подключаются к контроллеру двухжильным кабелем с сечением внутреннего проводника не менее 0,35 мм² при длине кабеля не более 100м.

Рекомендуемые типы кабеля – КМПВ (Э) 2x0,35-0,5 мм, ШВВП 2x0,5 мм² или аналогичные по характеристикам.

Для исключения наводок рекомендовано:

- прокладывать кабель на расстоянии не ближе 0,1 м от силовых цепей (уменьшить расстояние можно только вблизи контроллера при вводе кабеля в щит автоматики).

- при наличии мощных внешних источников помех кабель рекомендуется прокладывать в заземленном металлорукаве.

8.4 Подключение интерфейса RS-485

Для организации внешнего мониторинга и управления работой в контроллере предусмотрен интерфейс RS-485 (Приложение Г).

Описание протокола связи и программа мониторинга работы контроллера **приведены на сайте: www.enco-sz.ru** или предоставляются по запросу на электронную почту: **servis@enco-sz.ru**

8.5 Монтаж и подключение регулирующих клапанов и насосов

Схемы электрические подключения регулирующего клапана и насосов к контроллеру приведены в приложении Г.

Насосы должны подключаться к электросети через автоматический выключатель.

Для подключения можно применять любой силовой кабель в двойной изоляции или провод с сечением медной жилы (0,75-1,5) мм².

Насосы, потребляемая мощность которых **более 350 ВА**, должны подключаться к контроллеру через промежуточные силовые реле, контакторы или пускатели.

8.6 Подключение аварийного канала.

Выходной сигнал «Авария» предназначен для внешней (дистанционной) индикации аварийной ситуации в работе контроллера. Подключение выхода производится согласно схеме, приведенной в приложении Г.

Внешний индикатор «Авария» при отсутствии аварийной ситуации выключен, в противном случае – включен.

8.7 Подключение питания

Схема электрическая подключения контроллера к электропитанию приведена в приложении Г.

Контроллер должен подключаться к электросети через автоматический выключатель, выбор которого определяется с учётом суммарной мощности подключаемых исполнительных механизмов.

Контроллер имеет двойную изоляцию по сети питания и заземление электронного блока не требуется.

9. ПОДГОТОВКА К РАБОТЕ

9.1 Общие положения.

Перед началом работы необходимо:

- проверить правильность монтажа электрических цепей в соответствии со схемами электрических подключений, приведенными в приложениях к данному руководству;
- провести контроль состояния уплотнений на герметичных кабельных вводах;
- на всех исполнительных устройствах плотно закрыть крышки узлов коммутации и клеммных коробок для предотвращения попадания в них влаги.

9.2 Программирование реального времени.

ЭТР-02 имеет встроенные часы реального времени. При подготовке ЭТР-02 к работе следует проверить правильность установки часов и календаря для корректной работы архивирования параметров, а также недельных программ понижения температуры. При необходимости, выполнить корректировку даты.

9.3 Программирование параметров контура .

9.3.1 Программирование параметров системной настройки.

К параметрам системной настройки ЭТР-02 относятся: функция контура регулирования, темп опроса, значения управляющих воздействий для приводов, коэффициент дифференцирования.

Данные параметры программируются в диапазоне значений и порядке согласно п.7.3.2.1.

9.3.2 Программирование недельной программы.

Программирование недельной программы необходимо проводить, если предусматривается снижение температуры в объекте регулирования в нерабочее время. Ввод программы осуществляется согласно п.7.3.2.3. Если временные границы нормального и пониженного режимов не указаны, регулирование будет производиться в нормальном режиме.

9.3.4 Ввод температурного графика.

В ЭТР-02 предусмотрена возможность ввода температурного графика пользователем по своему усмотрению в зависимости от конкретных условий. При необходимости, температурный график может задаваться как зависимость температуры теплоносителя от температуры наружного воздуха (“подача”-наружный воздух, “обратка”-наружный воздух, “подача с коррекцией обратки” - наружный воздух. Также может быть задан график как зависимость температуры подаваемой воды от температуры обратной воды.

Если ввод температурного графика не был произведен ранее или необходимо внести изменения, следует произвести программирование температурного графика согласно п.7.3.2.2.

9.4 Программирование параметров контура насоса.

9.4.1 Программирование параметров системной настройки.

В ЭТР-02 предусмотрена работа насосов как самостоятельно, так и совместно с контуром управления клапаном. Выбор режима работы насосов производится согласно п.7.3.2.4.

10. ПОРЯДОК РАБОТЫ

10.1 Подготовить ЭТР-02 к работе в соответствии с требованиями разделов 7 и 8.

10.2 Включить в сеть ЭТР-02 внешним автоматическим выключателем.

После самотестирования ЭТР-02 переходит в режим **«Автоматический»** с индикацией на ЖКИ текущего состояния контура.

При пуско-наладочных работах рекомендуется провести проверку работы (правильно выполненного монтажа) исполнительных механизмов в ручном режиме контура.

10.3 При необходимости изменения каких-либо настроек или выключение контура клапана (насоса), произвести перепрограммирование согласно п.п.7.2 – 7.4.

11. ТЕХНИЧЕСКОЕ ОБСЛУЖИВАНИЕ

11.1 Техническое обслуживание ЭТР-02 проводится с целью обеспечения нормального функционирования прибора и сохранения его характеристик в течение всего срока эксплуатации.

11.2 Периодичность работ по техническому обслуживанию устанавливается потребителем, но не реже одного раза в год.

11.3 В комплекс профилактических работ по техническому обслуживанию входят:

- внешний осмотр прибора, удаление пыли, следов влаги;
- проверка состояния внешних подключений;
- проверка работоспособности.

12. ПРАВИЛА ХРАНЕНИЯ И ТРАНСПОРТИРОВКИ

12.1 ЭТР-02 следует хранить на стеллажах в сухом отапливаемом помещении при температуре от 5 до 40 °С и относительной влажности до 95 % при температуре 35 °С.

12.2 ЭТР-02, упакованные в тару, транспортируют в закрытых транспортных средствах (закрытые автомашины, железнодорожные вагоны, трюмы судов) при следующих условиях по ГОСТ 12997-84:

- температура окружающего воздуха от минус 25 °С до плюс 50 °С;
- относительная влажность окружающего воздуха до $(95 \pm 3)\%$ при температуре 35 °С;
- вибрация по группе N3.

При транспортировке в самолете ЭТР-02 размещают в герметизированном отапливаемом отсеке.

12.3 После транспортировки при отрицательных температурах вскрытие ящиков можно производить только после выдержки их в течение 24 часов в отапливаемом помещении.

13. СВИДЕТЕЛЬСТВО О ПРИЕМКЕ

13.1 Регулятор потребления тепловой энергии ЭТР-02 , заводской номер _____ , соответствует требованиям технических условий ТУ 421883-004-79823791-2018 и признан годным к эксплуатации.

М.П.

Дата
изготовления _____

14. ГАРАНТИЙНЫЕ ОБЯЗАТЕЛЬСТВА

14.1 Изготовитель гарантирует соответствие ЭТР-02 требованиям технических условий ТУ 421883-004-79823791-2018 при соблюдении потребителем условий транспортировки, хранения, монтажа и эксплуатации.

14.2 Гарантийный срок эксплуатации - 24 месяца со дня ввода в эксплуатацию, но не более 30 месяцев с момента продажи.

14.3 Изготовитель не несет ответственности по гарантийным обязательствам в случаях:

- неисправностей, возникших при неправильном монтаже, эксплуатации, а также ремонта или изменения конструкции лицами, не имеющими разрешения изготовителя на проведение таких работ;
- механических повреждений, при нарушении комплектности и замене составных частей без разрешения изготовителя;
- при утере паспорта.

14.4 По вопросам гарантийного ремонта следует обращаться в обслуживающие организации или предприятие-изготовитель по адресу: г.Санкт-Петербург, Комендантский проспект, дом 4, офис 306.

Приложение А

(справочное)

Общий вид, габаритные размеры электронного блока ЭТР-02

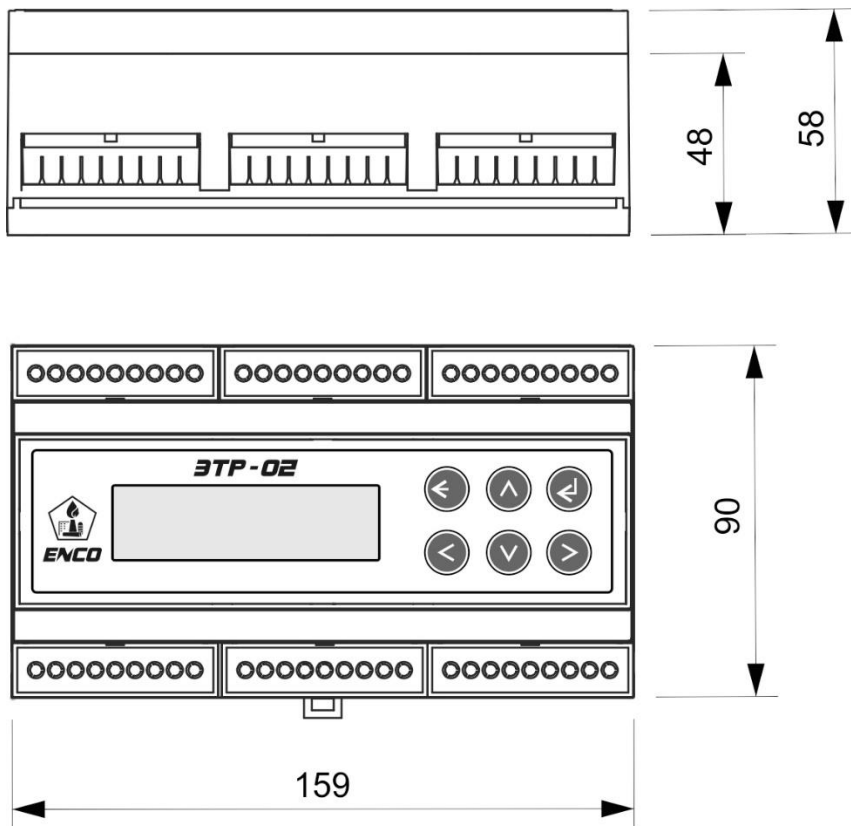


Рисунок А1. Общий вид и габаритные размеры ЭТР-02

Приложение Б (обязательное)

Схемы электрических подключений ЭТР-02

(в соответствии с таблицей программ – см. п.7.2.3)

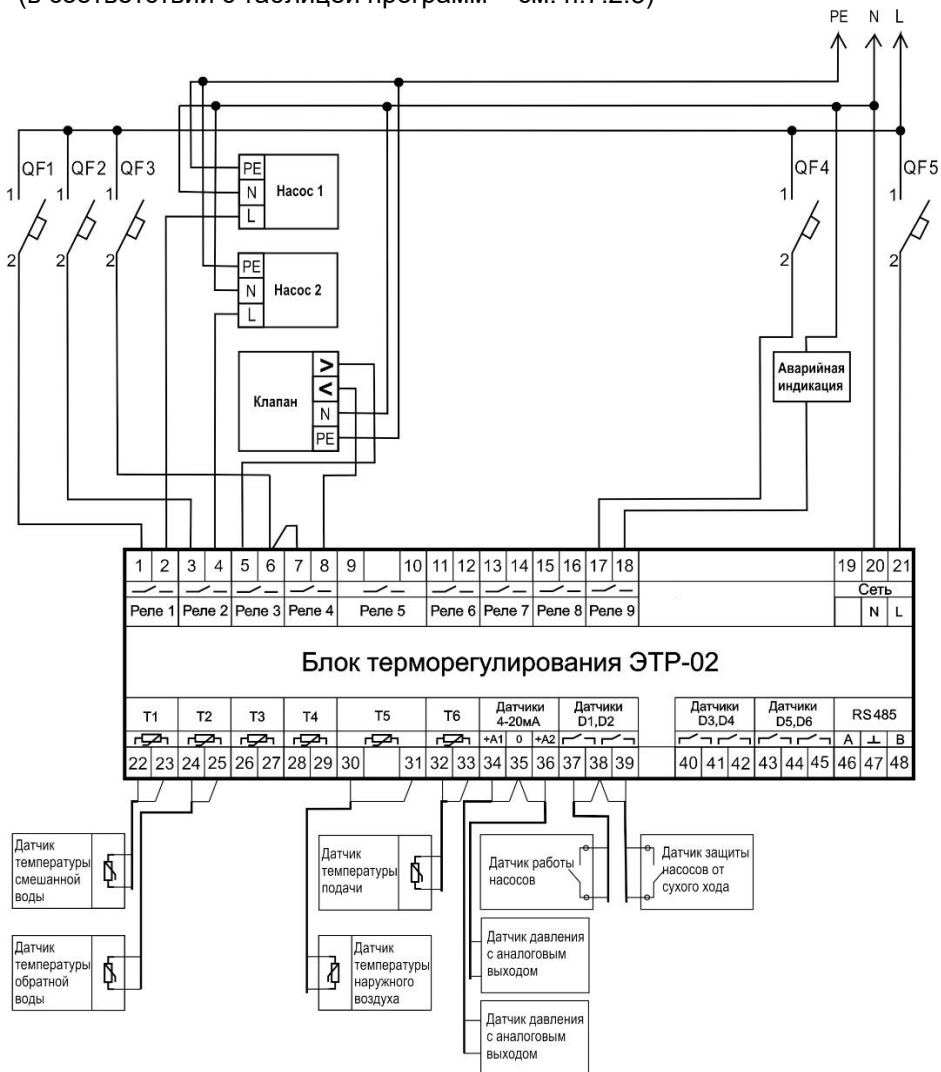


Рисунок Б1. Схема подключения регулятора ЭТР-02 (Программа 1)

Контур 1 - Система отопления

Контур 2 - Отсутствует

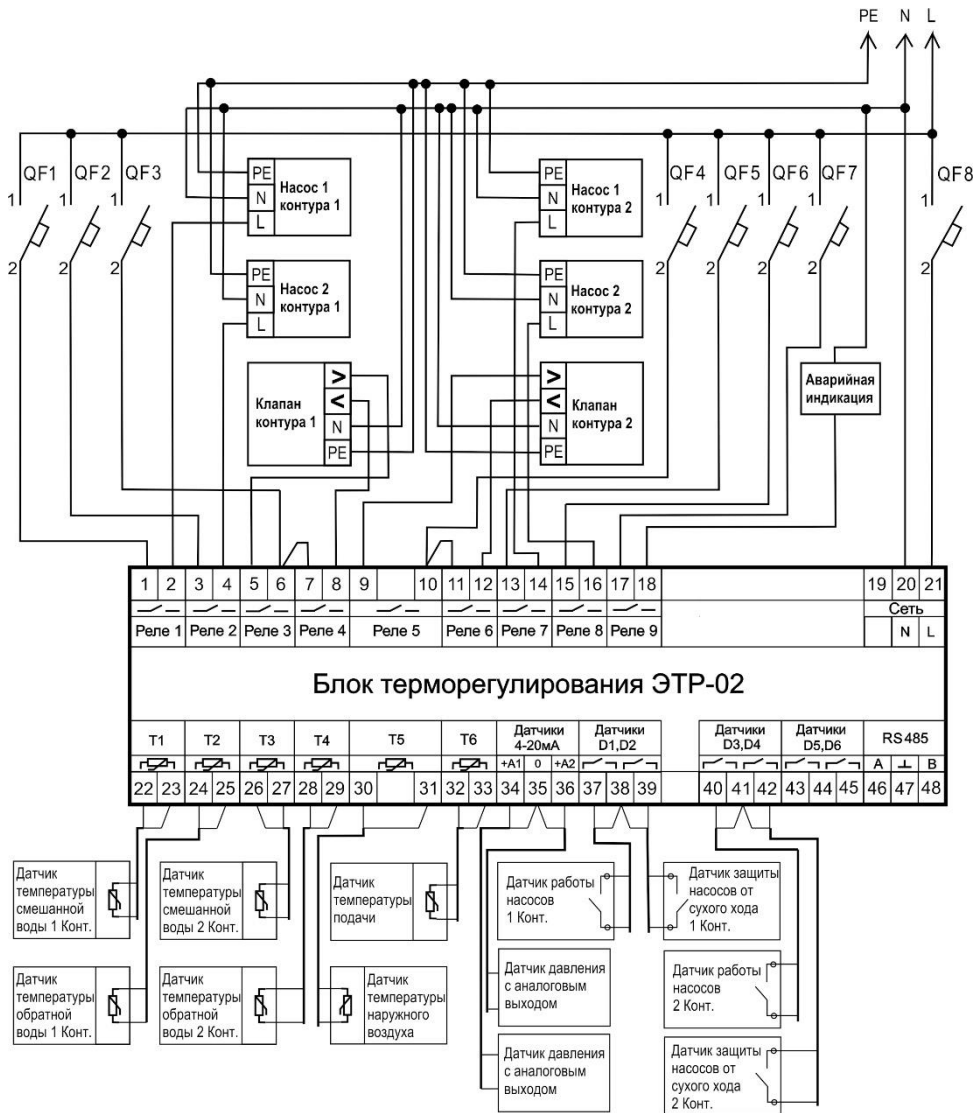


Рисунок Б2. Схема подключения регулятора ЭТР-02 (Программа 2)

Контур 1 - Система отопления
Контур 2 - Система отопления

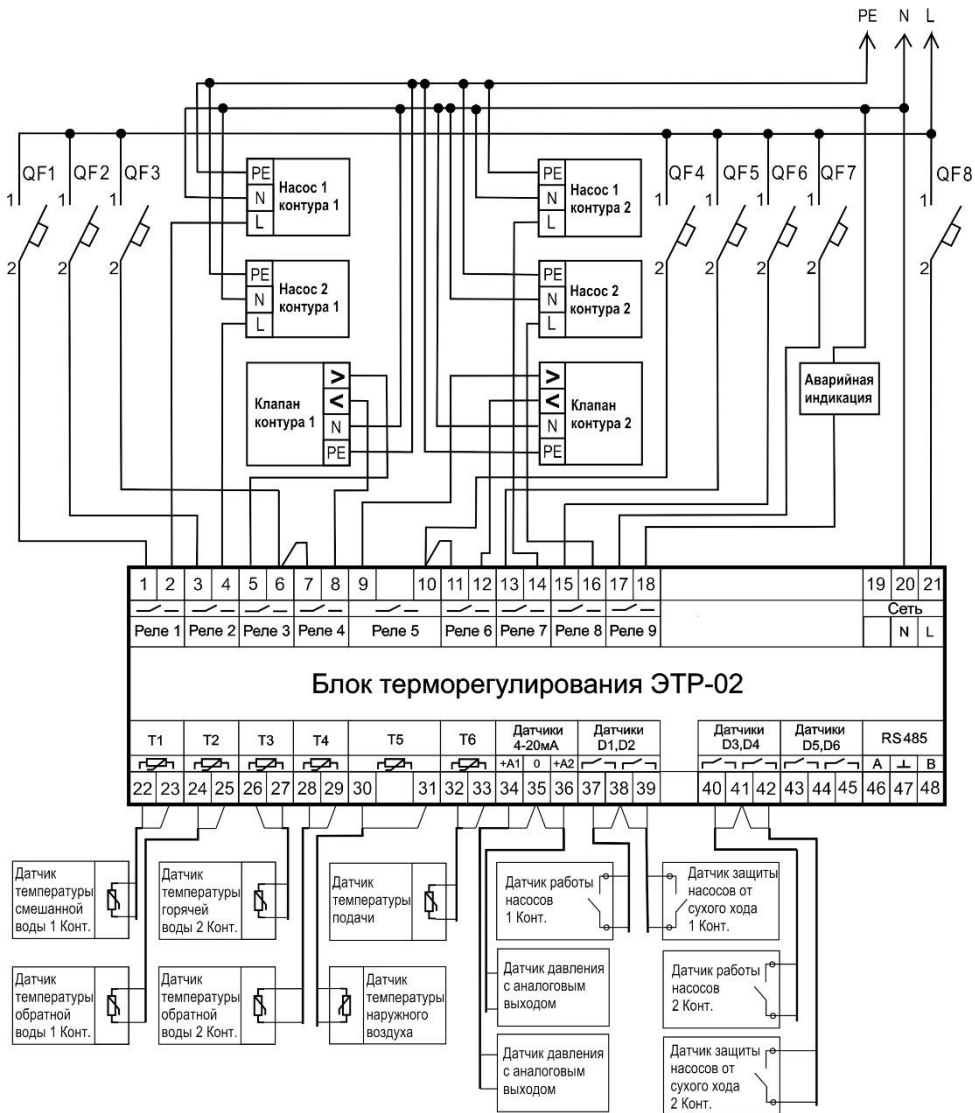


Рисунок Б3. Схема подключения регулятора ЭТР-02 (Программа 3)

Контур 1 - Система отопления

Контур 2 - Система горячего водоснабжения

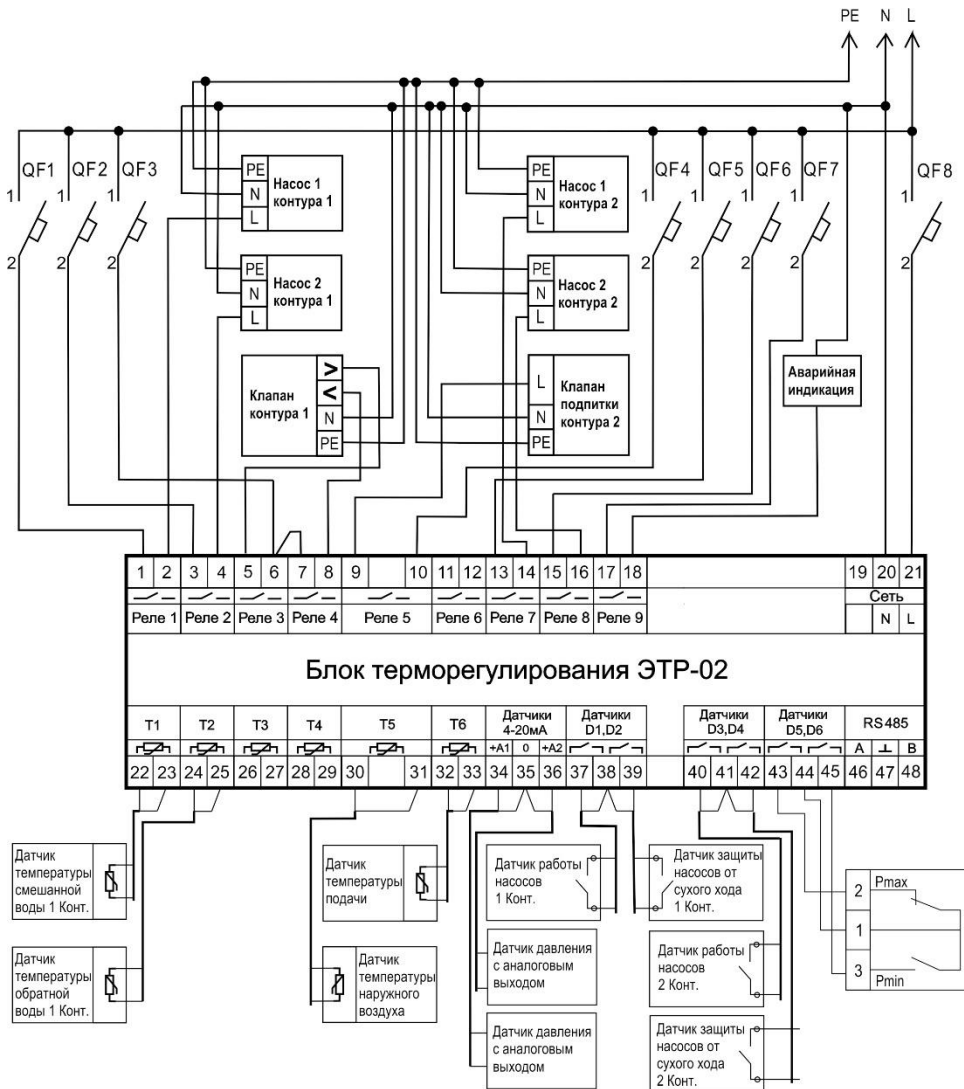


Рисунок Б4. Схема подключения регулятора ЭТР-02 (**Программа 4**)

Контур 1 - Система отопления

Контур 2 - Система подпитки

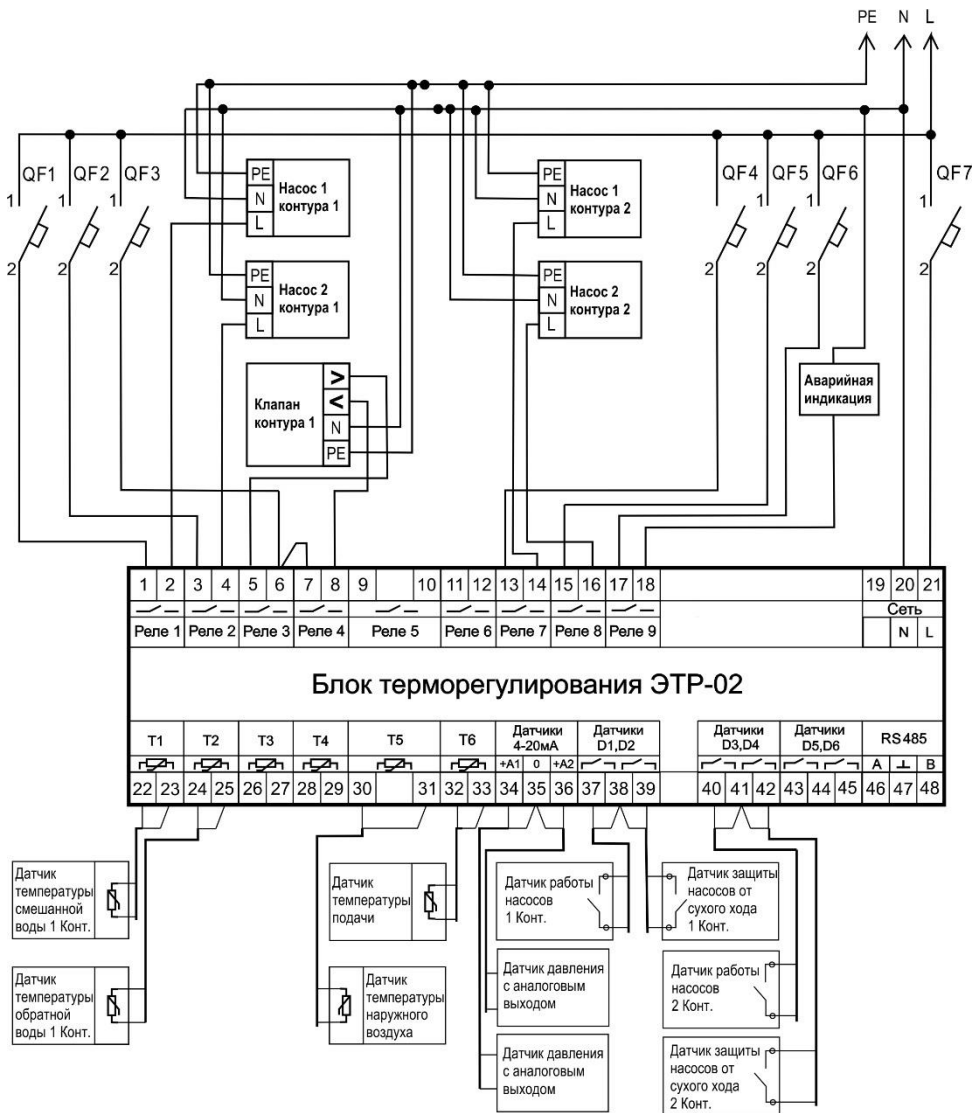


Рисунок Б5. Схема подключения регулятора ЭТР-02 (Программа 5)

Контур 1 - Система отопления
Контур 2 - Система АВР

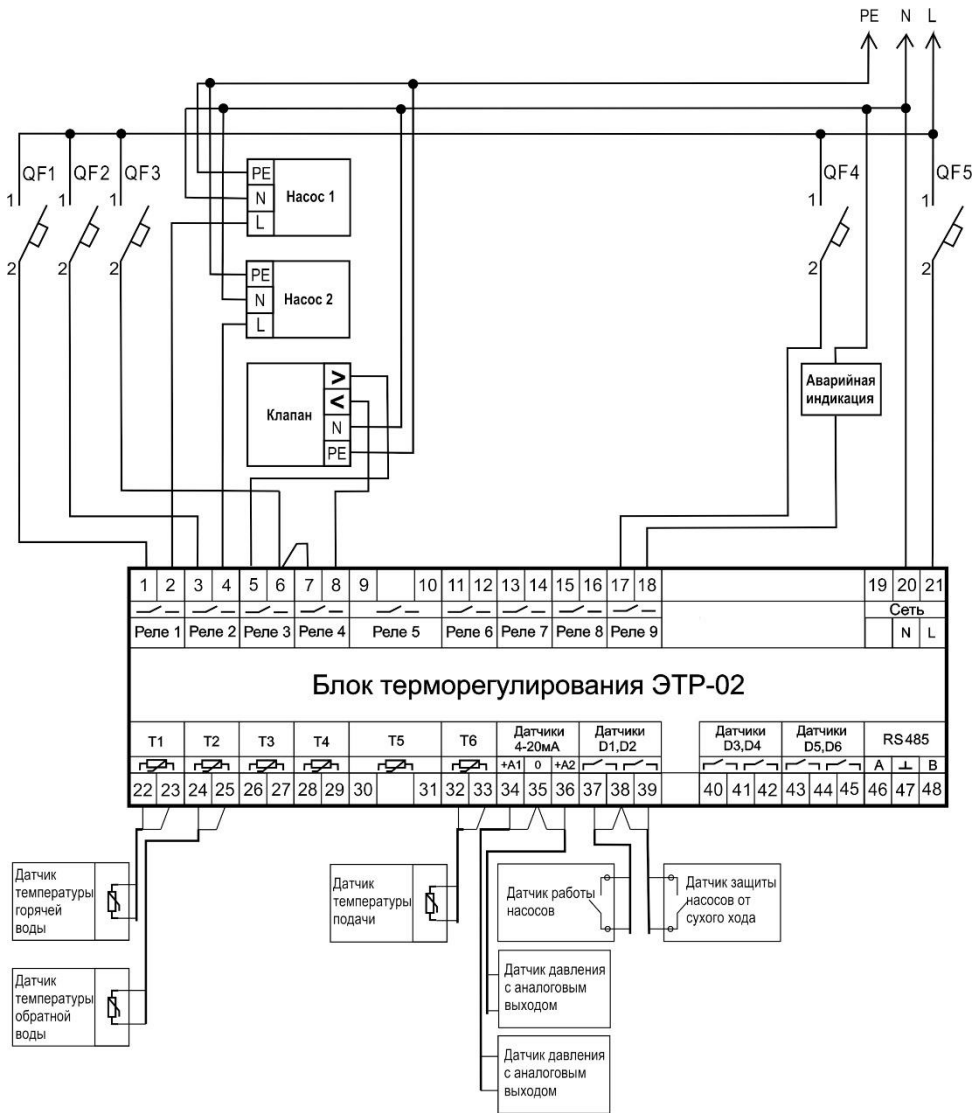


Рисунок Б6. Схема подключения регулятора ЭТР-02 (Программа 6)

Контур 1 - Система горячего водоснабжения

Контур 2 - Отсутствует

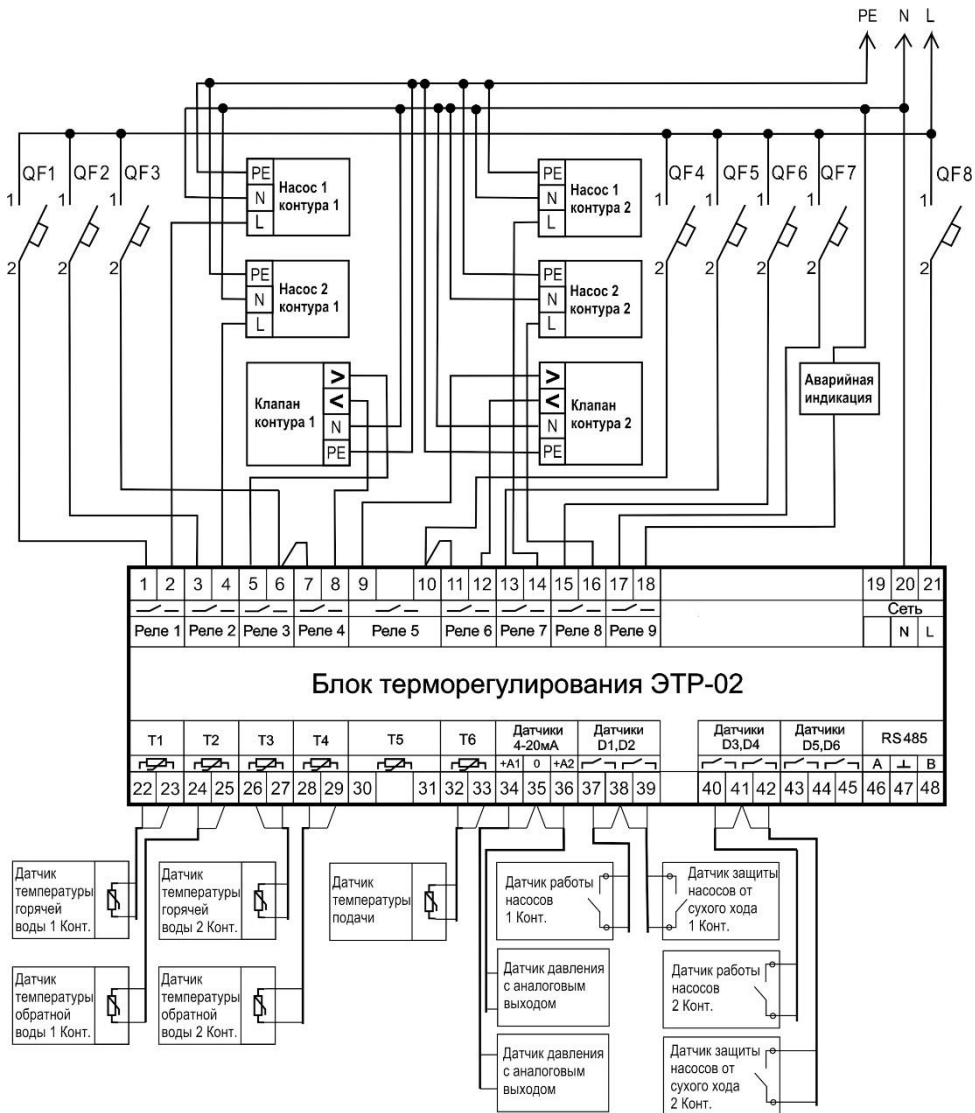


Рисунок Б7. Схема подключения регулятора ЭТР-02 (Программа 7)

Контур 1 - Система горячего водоснабжения
Контур 2 - Система горячего водоснабжения

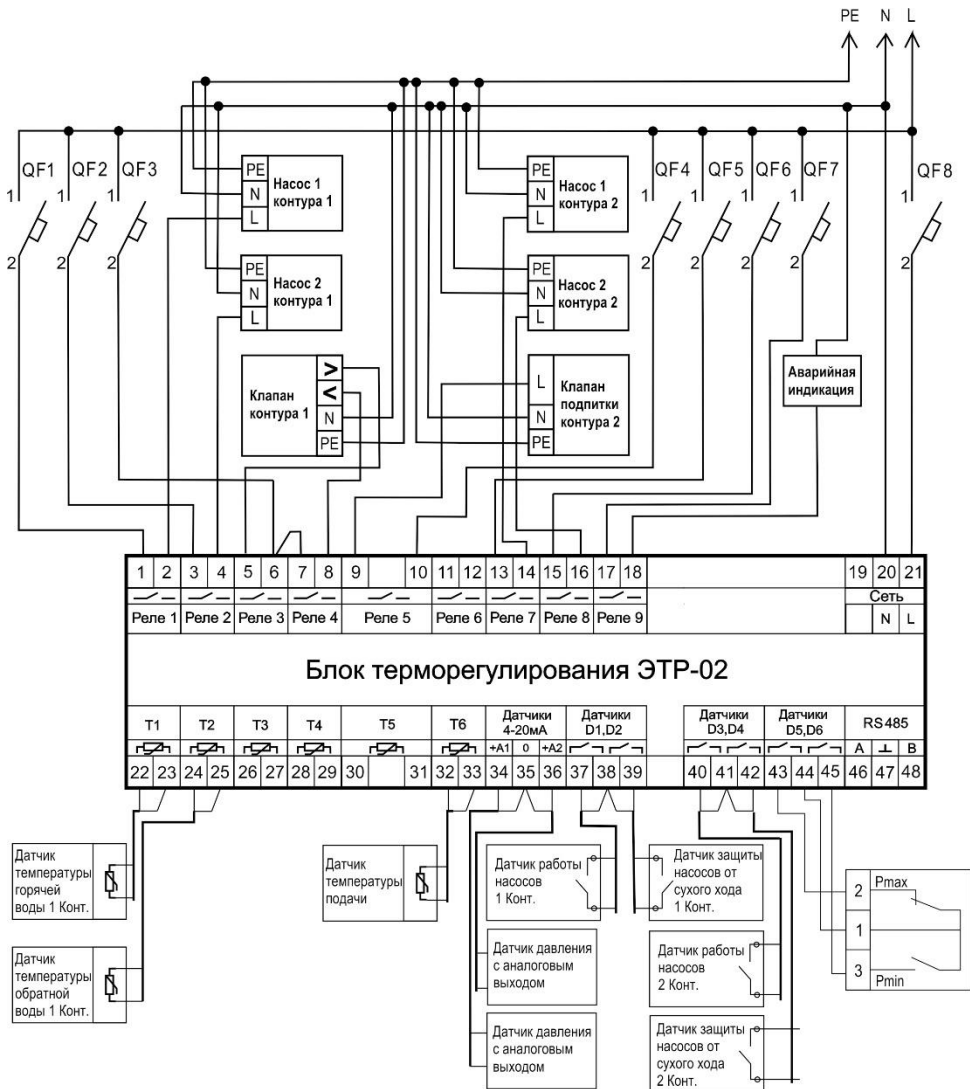


Рисунок Б8. Схема подключения регулятора ЭТР-02 (**Программа 8**)

Контур 1 - Система горячего водоснабжения

Контур 2 - Система подпитки

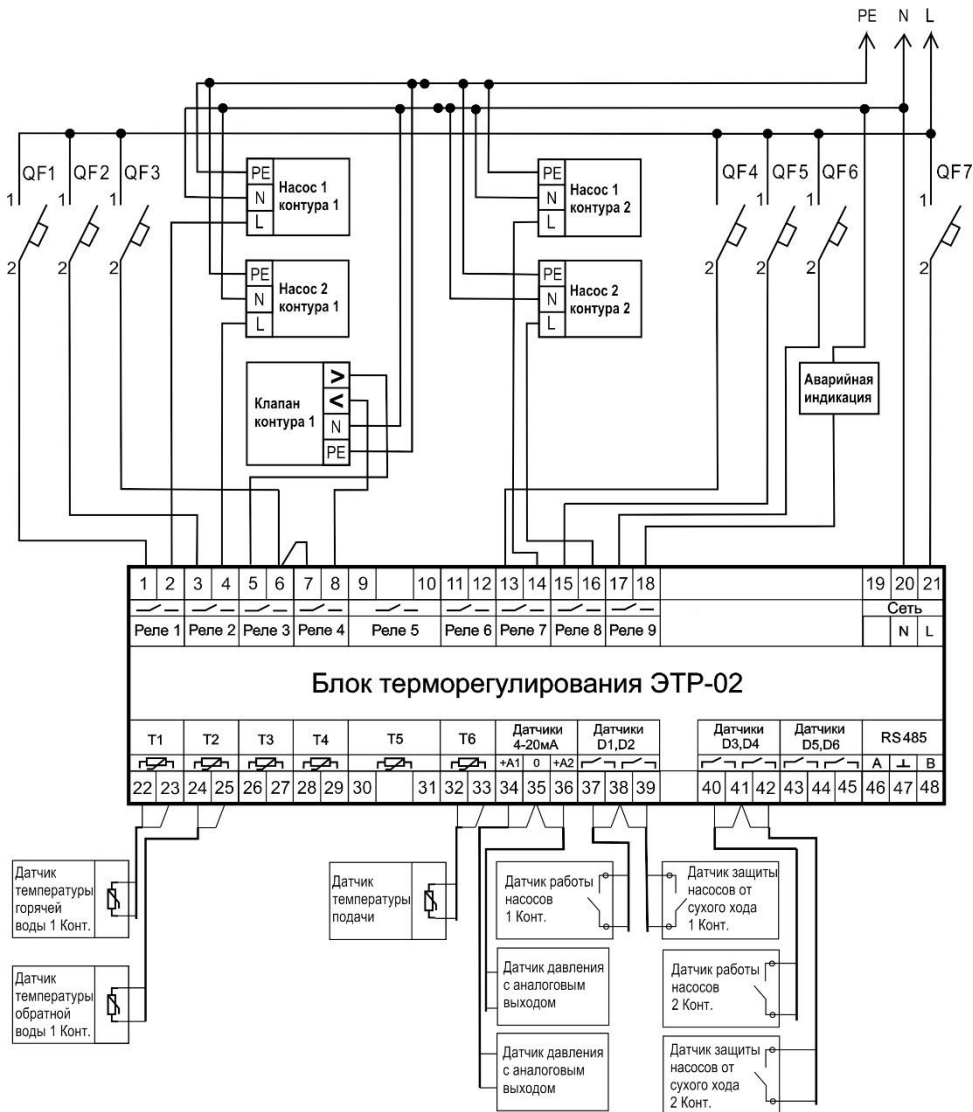


Рисунок Б9. Схема подключения регулятора ЭТР-02 (Программа 9)

Контур 1 - Система горячего водоснабжения
Контур 2 - Система АВР

Приложение В
(справочное)

Внешний вид и соединительные размеры термодатчиков

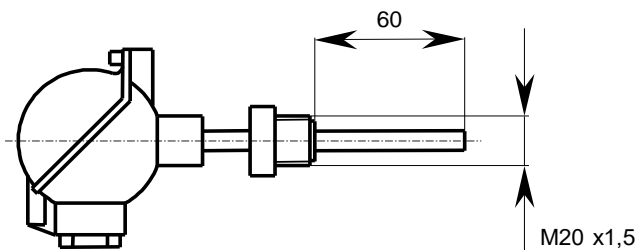


Рис. В.1. Датчик измерения температуры теплоносителя.

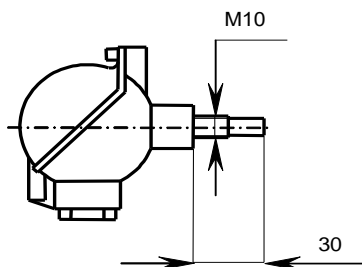


Рис. В.2. Датчик измерения температуры наружного воздуха.