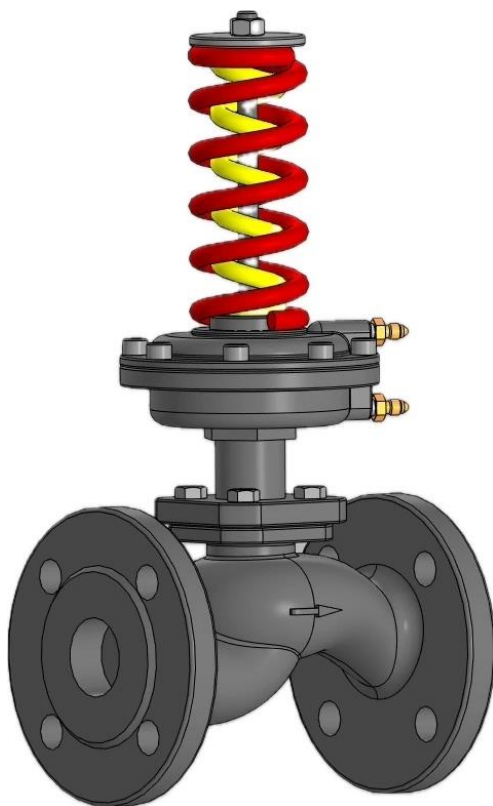




ООО ПК «ЭНЕРГЕТИКА»

**Регулятор перепада давления прямого действия
(регулятор давления «после себя») РДТ(П)**

РУКОВОДСТВО ПО ЭКСПЛУАТАЦИИ



ЕАС

Руководство по эксплуатации предназначено для ознакомления обслуживающего персонала с техническими характеристиками, устройством и работой, правилами использования по назначению, обслуживания, хранения и транспортирования регуляторов перепада давления прямого действия (регуляторов давления «после себя») (далее - регуляторы, изделия).

Предприятие-изготовитель постоянно ведет работу по усовершенствованию изделий, поэтому в настоящем руководстве могут быть не отражены незначительные изменения в конструкции, имеющиеся в изделиях.

К монтажу, использованию по назначению, техническому обслуживанию и ремонту регуляторов допускаются лица, достигшие 18-летнего возраста, изучившие настоящее руководство, ГОСТ 12820, ТР ТС 010/2011, техническую документацию на трубопровод (систему), имеющие опыт обслуживания аналогичного оборудования и прошедшие подготовку в объеме требований соответствующих квалификационных характеристик.

1 ОПИСАНИЕ И РАБОТА

1.1 НАЗНАЧЕНИЕ

Для поддержания заданного перепада давления (давления после регулятора) путем изменения (регулирования) расхода, для поддержания заданного расхода рабочих сред, протекающих по трубопроводам.

Типовое применение: поддержание перепада давления между подающим и обратным трубопроводами теплоносителя в системах теплоснабжения или поддержание давления теплоносителя после регулятора в системах теплоснабжения.

Регулирование происходит только при наличии расхода рабочей среды.

1.2 ТЕХНИЧЕСКИЕ ХАРАКТЕРИСТИКИ

Таблица 1

Наименование параметров, единицы измерения	Значения параметров												
	15	20	25	32	40	50	65	80	100	125	150	200	
Условный диаметр DN, мм	0,25	6,3	8,0	12,5	20	32	40	63	125	160	280	450	
Условная пропускная способность Kvs, м³/ч	0,4		10	16	25		50	80				630	
	0,63												
	1,0												
	1,6												
	2,5												
4,0													
Коэффициент начала кавитации, Z	0,6	0,6	0,6	0,55	0,55	0,5	0,5	0,45	0,4	0,35	0,3	0,25	
Температура рабочей среды T, °C	+5 ... +150°C												
Условное давление PN, бар (МПа)	16 (1,6)												
Рабочая среда	Вода с температурой до 150°C, водный раствор этиленгликоля и пропиленгликоля с концентрацией до 50%												
Тип присоединения	фланцевое												
Исполнения диапазона настройки регулятора, бар* (Мпа):	(1.1) 0,2 - 1,6 (0,02 - 0,16) (желтая пружина)												
	(1.2) 1,0 - 4,0 (0,1 - 0,40) (красная пружина)												
	1	(1.3) 3,0 - 7,0 (0,3 - 0,7) (желтая пружина + красная пружина)										3-10 (0,3-1,0) (красная пружина)	
	2	3,0 - 12,0 (0,3 - 1,2) (желтая пружина + красная пружина)										-	
Окружающая среда	Воздух с температурой от +5°C до +50°C и влажностью 30-80%												
Динамический диапазон регулирования	1:50												
Материалы:	Серый чугун сталь 40X13 (DN15-150), сталь 20 (DN200) сталь 40X13 EPDM EPDM (DN15-150), PTFE (DN200) PTFE EPDM (DN15-100); «металл по металлу» (DN125-200); медь латунь												
Высота, мм, не более	365	370	375	390	395	410	430	450	500	760	800	1270	
Стр. длина, мм	130	150	160	180	200	230	290	310	350	400	480	600	
Масса, кг, не более	8	9	10	11	13	15	20	25	39	60	82	170	

*Регуляторы поставляются с двумя пружинами, позволяющими (совместно или по отдельности) производить настройку регулируемого параметра на требуемое значение. Перед настройкой установить пружину или обе пружины с необходимым диапазоном настройки согласно таблице 1.

Не рекомендуется настраивать регулятор около крайних значений диапазонов настройки в связи с увеличением погрешности регулирования. Так же при настройке регулятора около нижнего предела диапазона настройки следует учитывать погрешности манометров, по которым производится настройка.

Назначенный срок службы: 10 лет с даты изготовления.

Зона пропорциональности: не более 16 % от верхнего предела настройки.

Постоянная времени: не более 16 с.

Относительная протечка: не более 0,5 % от K_{vy} .

1.3 КОМПЛЕКТНОСТЬ

Регулятор РДТ(П)	- 1 шт.
Медная импульсная трубка длиной 1,5 м	- 2шт;
Латунная гайка и штуцер с наружной трубной резьбой G 1/2" (для подключения к шаровому крану)	- 2 шт;
Пружина красная	- 1 шт.
Пружина желтая	- 1 шт;
Паспорт	- 1 экз.
Руководство по эксплуатации (размещен на сайте enco-sz.ru).	

1.4 УСТРОЙСТВО И РАБОТА РЕГУЛЯТОРА

1.4.1 Устройство регуляторов изображено на рисунках 1, 1а и 1б, перечень основных деталей приведен в таблице 2. Регулятор состоит из трех основных узлов: клапана I, мембранного блока II и пружинного блока III.

Регуляторы прямого действия для работы используют энергию протекающей среды.

Принцип действия основан на уравнивании силы упругой деформации пружины и силы, создаваемой разностью давлений в камерах мембранного блока.

Регулятор является нормально открытым.

Работа регулятора в качестве регулятора перепада давления:

Импульс более высокого давления регулируемого перепада подается импульсной линией на мембрану со стороны пружинного блока III (штуцер «+»). Импульс более низкого давления подается импульсной линией под мембрану со стороны клапана I (штуцер «-»). Изменение регулируемой разницы давлений, установленной при помощи пружин в блоке III, приводит к закрытию или открытию клапана до момента, когда величина регулируемого перепада давления достигнет величины, установленной на пружинном блоке.

Работа регулятора в качестве регулятора давления «после себя»:

Импульс регулируемого давления подается импульсной линией на мембрану в штуцер «+». Атмосферное давление подается на мембрану в штуцер «-». Изменение регулируемого давления, установленного при помощи пружин в пружинном блоке III, приводит к закрытию или открытию клапана до момента, когда величина регулируемого давления достигнет установленного значения.

1.4.2 Схемы подключения регуляторов изображены на рисунке 2.

1.4.3 Внимание: во избежание повреждения мембраны не допускается подавать давление в одностороннем порядке на штуцер «-». Давление на штуцере «+» всегда должно быть больше или равно давлению на штуцере «-» (при работе регулятора в качестве регулятора перепада давления). Не допускается подавать давление или устанавливать заглушку на штуцер «-». Штуцер «-» всегда должен быть открыт на атмосферу (при работе регулятора в качестве регулятора давления «после себя»).

1.5 УПАКОВКА

Регуляторы поставляются упакованными в картонные или деревянные ящики или полимерную пленку. Внутри ящиков изделия закреплены. Допускается поставка регуляторов закрепленными на поддонах и упакованными в полимерную пленку.

Эксплуатационные документы упаковываются в полиэтиленовый пакет и укладываются с изделием.

2 ИСПОЛЬЗОВАНИЕ ПО НАЗНАЧЕНИЮ

2.1 ПОДГОТОВКА РЕГУЛЯТОРА К ИСПОЛЬЗОВАНИЮ

2.1.1 К месту монтажа регулятор транспортировать в упаковке изготовителя.

Регулятор должен быть размещен в месте, доступном для удобного и безопасного его монтажа, обслуживания и ремонта. Место монтажа регулятора на трубопроводе должно отвечать требованиям нормативных документов, действие которых распространяется на данный вид оборудования.

Перед монтажом расконсервировать регулятор путем удаления упаковки предприятия-изготовителя, проверить визуально наружное состояние на отсутствие механических повреждений, проверить соответствие параметров, указанных в маркировке на регуляторе, требованиям технической документации объекта.

Регулятор устанавливать на горизонтальных, вертикальных или наклонных трубопроводах согласно схеме подключения. Перед регулятором установить фильтр. При температуре рабочей среды до 120 °С регулятор устанавливать в любом положении: пружинным блоком вверх, вниз, в сторону или под любым углом к вертикали. При температуре рабочей среды выше 120 °С регулятор устанавливать пружинным блоком вниз. Допустимое отклонение от вертикали 60°. В местах забора импульсов предусмотреть ручные запорные краны, позволяющие отключать давление от импульсных линий. Для избежания загрязнения импульсных линий забор импульсов осуществлять сверху или сбоку трубопроводов. До и после регулятора желательно предусмотреть запорные краны, позволяющие проводить техническое обслуживание и ремонт без выпуска рабочей среды из всей системы.

В процессе монтажных работ и эксплуатации защитить внутренние полости регулятора, импульсных линий, трубопроводов, наружные поверхности регулятора от грязи, песка, окалины и других посторонних предметов. Регулятор защитить от внешних механических повреждений.

Запрещается приваривать ответные фланцы к трубопроводу с прикрепленным к ним регулятором.

Соединительные фланцы трубопровода устанавливать без перекосов. Не допускается устранение перекосов за счет натяга, приводящего к повышенным механическим нагрузкам на фланцы корпуса регулятора.

При транспортировке, монтаже и других работах для подвески, изменения положения регулятора и других операций использовать фланцы и наружную поверхность корпуса. Запрещается прикладывать какую-либо силу к пружинному и мембранному блокам (за исключением работ по настройке регулятора).

При монтаже регулятор нельзя использовать для восприятия внешних сил, например, в качестве лестницы, точки опоры для рычага или подъемных устройств.

2.1.2 Монтаж регулятора в качестве регулятора перепада давления:

- Установить два штуцера из комплекта регулятора на подающий и обратный трубопроводы согласно схеме подключения в местах, удобных для подсоединения импульсных линий. Штуцеры вкручиваются в запорные краны (внутренняя резьба G $\frac{1}{2}$) на отводах трубопровода.

- Поблизости от мест забора импульсов (штуцеров), до и после регулятора установить манометры.

- Установить и закрепить регулятор между ответными фланцами трубопровода в соответствии с монтажным чертежом объекта. Обеспечить совпадение направления стрелки-указателя на корпусе с направлением потока рабочей среды.

- Установить прокладки между фланцами и стянуть фланцы крепежными деталями. Прокладки должны соответствовать DN изделия, установлены без перекосов.

- Соединить импульсными трубками штуцер «+» регулятора с подающим трубопроводом и штуцер «-» регулятора с обратным трубопроводом согласно схеме подключения.

2.1.3 Монтаж регулятора в качестве регулятора давления «после себя»:

- Установить штуцер из комплекта регулятора на трубопровод согласно схеме подключения в месте, удобном для подсоединения импульсной линии. Штуцер вкручивается в запорный кран (внутренняя резьба G $\frac{1}{2}$) на отводе трубопровода.

- До и после регулятора установить манометры.

- Установить и закрепить регулятор между ответными фланцами трубопровода в соответствии с монтажным чертежом объекта. Обеспечить совпадение направления стрелки-указателя на корпусе с направлением потока рабочей среды.

- Установить прокладки между фланцами и стянуть фланцы крепежными деталями. Прокладки должны соответствовать DN изделия, установлены без перекосов.

- Соединить импульсной трубкой штуцер «+» регулятора со штуцером на трубопроводе. Штуцер «-» оставить открытым на атмосферу. Поскольку при неисправностях регулятора из штуцера «-» может произойти утечка опасной среды (горячей воды) под давлением, в целях безопасности здесь следует предусмотреть отводящий трубопровод, для чего использовать вторую импульсную трубку.

2.1.4 При теплоизоляции трубопроводов следить за тем, чтобы пружины, мембранный блок и импульсные линии оставались без изоляции.

2.1.5 В случае, если у регулятора есть тенденция к колебаниям (например: при малом расходе теплоносителя; при большом перепаде давления до и после регулятора; при наличии внешнего источника колебаний; при использовании регулятора с K_{vy}, не совпадающим с расчетным, и т.д.), на импульсной линии между регулятором и объектом установить стабилизирующий дроссель (игольчатый вентиль). Дроссель вкручивать в запорный кран (внутренняя резьба G $\frac{1}{2}$) на отводе трубопровода, а штуцер из комплекта регулятора вкручивать в дроссель (внутренняя резьба G $\frac{1}{2}$).

2.2 ПУСК, НАСТРОЙКА И ОТКЛЮЧЕНИЕ РЕГУЛЯТОРА

2.2.1 Пуск регулятора

Установить пружину (или пружины) с необходимым диапазоном настройки до подачи давления в импульсные линии.

Перед пуском запорные краны на импульсных линиях должны быть закрыты, стабилизирующий дроссель открыт на 2 - 3 оборота, давление в импульсных линиях должно отсутствовать.

Произвести заполнение трубопроводов и внутренних полостей клапана I рабочей средой до рабочего давления. Контроль давления производить по манометрам.

Подать давление в импульсную линию «+» регулятора, для чего плавно открыть запорный кран на импульсной линии «+».

Подать давление в импульсную линию «-» регулятора, для чего плавно открыть запорный кран на импульсной линии «-» (в случае работы регулятора в качестве регулятора перепада давления).

Внимание: во избежание повреждения мембраны не допускается изменять порядок подачи давления в импульсные линии.

2.2.2 Настройка регулятора

Наблюдая показания манометров, установить требуемую величину перепада давления (давления после регулятора) путем регулировки усилия пружины регулировочной гайкой. При сжатии пружин перепад давления (давление) увеличивается, при ослаблении пружин - уменьшается.

Не допускается сжимать пружины до соприкосновения витков. Зазор между витками должен оставаться не менее 3 мм.

В случае, если давление в трубопроводе (в импульсных линиях регулятора) колеблется, устранить колебания стабилизирующим дросселем, прикрывая его с целью уменьшения потока по импульсной трубке. Если колебаний давления не наблюдается, в целях предупреждения их возникновения стабилизирующий дроссель (игольчатый вентиль) установить в следующее положение:

закрывать полностью, затем открыть примерно на 1/3 - 1/2 оборота.

Не допускается эксплуатация регулятора с полностью закрытым стабилизирующим дросселем.

2.2.3 Отключение регулятора перепада давления

Закрывать запорный кран и сбросить давление на импульсной линии «-».

Закрывать запорный кран и сбросить давление на импульсной линии «+».

Внимание: во избежание повреждения мембраны не допускается изменять порядок сброса давления из импульсных линий.

2.2.4 Отключение регулятора давления «после себя»

Закрывать запорный кран и сбросить давление на импульсной линии «+».

3 ТЕХНИЧЕСКОЕ ОБСЛУЖИВАНИЕ

3.1 После пуска и установки требуемой величины регулируемого параметра регулятор в процессе работы не требует постоянного обслуживания, кроме периодического внешнего осмотра в сроки, установленные графиком (утвержденным руководителем эксплуатирующей организации) и обеспечивающие безопасную работу трубопровода, в зависимости от режима работы системы, в соответствии с нормативной и технической документацией на систему, но не реже одного раза в месяц.

При осмотре проверяются общее состояние регулятора и трубопровода, соответствие режимов работы регулятора условиям, указанным в эксплуатационной документации (ЭД), выполнение функций по назначению (правильность регулировки), наличие или отсутствие колебаний давления в трубопроводах (в импульсных линиях), течи рабочей среды, внешних механических повреждений (контроль возникновения критериев предельного состояния), загрязнений и посторонних предметов, мешающих работе. В период гарантии допускается только изменение настройки регулируемого параметра и устранение колебаний давления в трубопроводах (в импульсных линиях).

3.2 На время эксплуатации должен быть составлен график осмотров, технического обслуживания (ремонта), освидетельствования (ревизии), диагностирования и экспертного обследования регуляторов для обеспечения безопасной работы системы, утвержденный руководителем эксплуатирующей организации, в зависимости от режимов работы трубопровода и опыта эксплуатации аналогичного оборудования, в соответствии с нормативной и технической документацией на систему.

3.3 Для выполнения требований п.1.4.3 регулятор требует внимания во время пуска или остановки работы системы, которую он регулирует.

4 МЕРЫ БЕЗОПАСНОСТИ

4.1 Регулятор может представлять собой опасность как в результате его критического отказа, так и при безотказном выполнении функций по назначению.

Опасность нанесения вреда жизни и здоровью граждан, окружающей среде, жизни и здоровью животных, имуществу физических и юридических лиц, исходящая от регулятора в результате его критического отказа, заключается:

- в разрушении регулятора (корпуса, мембранного блока, верхнего штока и др.);
- в потере герметичности по отношению к внешней среде;
- в разрушении трубопроводной системы из-за невыполнения регулятором функций по

назначению.

Опасность нанесения вреда жизни и здоровью граждан, окружающей среде, жизни и здоровью животных, имуществу физических и юридических лиц, исходящая от регулятора при безотказном выполнении функций по назначению, заключается:

- в нанесении вреда в результате воздействия на них со стороны регулятора термической и механической опасностей;
- в нанесении вреда при нарушении техники безопасности или указаний настоящего руководства по эксплуатации в процессе эксплуатации изделия;
- в нанесении вреда при повреждении защитных ограждений, средств ограничения доступа или других средств защиты, индивидуальных средств защиты.

Оценку риска, критичность отказа регулятора и действия персонала в случае инцидента, критического отказа или аварии определяет проектировщик системы, в которой применяют регулятор.

К критериям предельного состояния регулятора относятся:

- начальная стадия нарушения целостности деталей (потение, капельная течь, потеря герметичности);
- недопустимое изменение размеров или формы деталей по условиям прочности и функционирования регулятора;
- потеря герметичности в разъемных соединениях, неустранимая их подтяжкой;
- возникновение трещин на основных деталях;
- значительное увеличение крутящего момента на регулировочной гайке или ее заклинивание при настройке регулятора.

Предельные состояния регулятора предшествуют его отказам.

4.2 Требования безопасности при вводе в эксплуатацию, эксплуатации и утилизации по ГОСТ 12.2.063, ТР ТС 010/2011, ЭД на регулятор, нормативной и технической документации на систему (трубопровод).

Эксплуатация регулятора разрешается только при наличии прикрепленной таблички с маркировкой предприятия-изготовителя, ЭД на изделие и систему и инструкции по технике безопасности, утвержденной руководителем предприятия-потребителя и учитывающей специфику применения регулятора в конкретном технологическом процессе.

Обслуживающий персонал может быть допущен к обслуживанию регулятора только после получения соответствующих инструкций по технике безопасности.

4.3 Источниками опасностей являются давление и температура рабочей среды, энергия сжатых пружин.

Перед демонтажем регулятора сбросить давление рабочей среды с импульсных линий, корпуса регулятора, спустить оставшуюся рабочую среду и проследить за снижением температуры.

Запрещается проводить какие-либо работы (кроме настройки регулятора и устранения колебаний стабилизирующим дросселем), если регулятор находится под давлением рабочей среды или его температура превышает 40 °С.

Избегать контактов незащищенных частей тела с регулятором при температуре выше 40 °С.

Во избежание травматизма и повреждений регулятора, которые могут привести к травматизму, регуляторы и систему необходимо ограждать или доступ к ним ограничивать, или использовать другие средства защиты.

Ограждения, средства ограничения доступа и защиты должны соответствовать своему назначению с учетом механических, тепловых и других опасностей, выполнять свои функции как в результате критического отказа изделия, так и при безотказной работе.

Необходимо использовать индивидуальные средства защиты.

Во избежание травматизма и повреждений регулятора, которые могут привести к травматизму, запрещается производить какие-либо действия в зоне пружин работающего регулятора, прикладывать силу к пружинному и мембранному блокам (за исключением работ по настройке). Защитить резьбовую часть верхнего штока (трубы)

и подшипник от загрязнений. Загрязнения могут привести к заклиниванию регулировочной гайки, повреждению или разрушению верхнего штока (трубы), регулировочной гайки и, в результате, к высвобождению энергии сжатых пружин и травматизму.

При увеличении крутящего момента на регулировочной гайке или ее заклинивании прекратить эксплуатацию регулятора и передать его в ремонт.

При проведении ремонтных работ в целях предупреждения травматизма необходимо принимать меры предосторожности при работе со сжатыми пружинами.

4.4 Для контроля качества и приемки регуляторов изготовитель проводит испытания:

- приемо-сдаточные;
- периодические;
- типовые.

Для снижения уровня опасности, исходящей от регулятора в результате его критического отказа, изготовитель проводит испытания на прочность (пробное давление $P_{пр} = 1,5PN$) и герметичность ($P_{пр} = PN$) регулирующих органов и на прочность измерительных частей ($P_{пр} = PN$) водой по ГОСТ 11881-76 (так же испытания необходимо проводить после разборки и сборки изделий при проведении ремонтных работ).

Регулятор испытывается подачей давления:

- 1,5 PN в корпус;
- 1,6 МПа в штуцер «+» и корпус одновременно;
- 1,0 PN в штуцер «+», «-» и корпус одновременно.

4.5 Эксплуатирующие организации должны вести учет наработки арматуры и прекратить ее эксплуатацию при достижении любого из назначенных показателей для проведения экспертизы промышленной безопасности арматуры (работ по продлению назначенного срока службы). В случае проведения экспертизы промышленной безопасности перед достижением назначенных показателей допускается по решению экспертной организации, проводящей экспертизу, не прекращать эксплуатацию арматуры.

5 ТЕКУЩИЙ РЕМОНТ

5.1 ОБЩИЕ УКАЗАНИЯ

Ремонт выполняется для обеспечения или восстановления работоспособности регулятора и состоит в замене мембраны, уплотнений и других поврежденных деталей.

Примерный перечень возможных неисправностей приведен в таблице 3. Ремонт выполняется необезличенным методом, при котором сохраняется принадлежность составных частей к определенному экземпляру регулятора. При разборке и сборке предохранять от механических повреждений уплотнительные и направляющие поверхности, резьбы, мембрану, уплотнительные детали.

Персонал, выполняющий ремонт, должен иметь квалификацию слесаря ремонтных или механосборочных работ не ниже четвертого разряда.

При обнаружении неисправности регулятор для ремонта необходимо демонтировать с трубопровода. Допускается демонтировать составные части регулятора, вышедшие из строя, если на время ремонта возможно выведение регулятора из эксплуатации (снятие давления).

При разборке и сборке регулятора не допускается использование ударного инструмента. Использовать смазки (или аналоги) для:

- резьбового соединения штока верхнего (трубы) с гайкой регулировочной, подшипника: Huskey Dyna-Mite Red или ARGO Elit M EP2;
- узлов уплотнения штока, уплотнения разгрузочной камеры, уплотнения мембранного блока, прокладки крышки корпуса, резиновых деталей, направляющих, мест сопряжения мембраны с другими деталями, остальных сопрягаемых поверхностей: ПМС-400, ПМС-500 или Huskey HVS-100 (силиконовые).

Использовать клей-герметик Анатерм 114, Loctite-620 или другой для разборных соединений для стопорения резьбовых соединений штоков, находящихся в рабочей среде.

Использовать клей-герметик Анатерм 112, Loctite-620 или другой для неразборных

соединений для стопорения и герметизации резьбовых соединений штуцеров.

Работы, связанные с разборкой изделия, необходимо проводить на предприятии-изготовителе или специалистами, прошедшими обучение на предприятии-изготовителе.

5.2 ДЕМОНТАЖ РЕГУЛЯТОРА

Отключить регулятор по п. 2.2.3 или 2.2.4.

Отсоединить импульсные линии от штуцеров «-» и «+» регулятора.

Сбросить давление с входа и выхода регулятора, спустить оставшуюся рабочую среду.

Отвернуть крепеж с фланцев регулятора, снять регулятор с трубопровода.

6 ХРАНЕНИЕ

Регуляторы хранить в упаковке изготовителя в закрытых складских помещениях при температуре от минус 30 °С до плюс 50 °С и относительной влажности до 95%. Не допускается хранение в одном помещении с химически-активными, взрывоопасными, токсичными веществами, в помещении с повышенным содержанием пыли. Жидкости из внутренних полостей регуляторов должны быть удалены.

После хранения при отрицательной температуре изделия выдержать при комнатной температуре в упаковке изготовителя не менее 12 часов.

Складирование упакованных изделий производить в штабелях:

- не более четырех ярусов в ящиках DN15-50;
- не более трех ярусов в ящиках DN65-100;
- не более одного яруса в ящиках DN125-200;
- не более одного яруса при поставке без ящиков.

При хранении изделия должны быть предохранены от механических повреждений.

Назначенный срок хранения равен назначенному сроку службы.

7 ТРАНСПОРТИРОВАНИЕ

Регуляторы в упаковке транспортировать любым видом транспорта в соответствии с действующими правилами перевозки грузов. Не допускается бросать и кантовать изделия.

Условия транспортировки должны соответствовать условиям хранения.

8 УТИЛИЗАЦИЯ

8.1 Регуляторы утилизировать после принятия решения о невозможности или нецелесообразности их ремонта или недопустимости их дальнейшей эксплуатации.

8.2 Утилизацию регуляторов производить способом, исключающим возможность их восстановления и дальнейшей эксплуатации.

8.3 Персонал, проводящий утилизацию, должен иметь необходимую квалификацию, пройти соответствующее обучение и соблюдать все требования безопасности труда.

8.4 Узлы и элементы регуляторов при утилизации должны быть сгруппированы по видам материалов (чугун, углеродистая сталь, нержавеющая сталь, цветные металлы, резина, другие полимеры и т.д.) в зависимости от действующих на них правил утилизации.

8.5 Утилизация черных металлов - по ГОСТ 2787, цветных металлов и сплавов – по ГОСТ 1639, резиновых и пластмассовых комплектующих - по ГОСТ 30774.

9 СВЕДЕНИЯ О ПРЕДПРИЯТИИ-ИЗГОТОВИТЕЛЕ

ООО «ПК «ЭНЕРГЕТИКА» по адресу: г. Санкт-Петербург, Комендантский пр-т, д.4 лит.А, офис 306; тел./факс (812) 493-58-72.

Таблица 2 - Перечень основных деталей

Номера позиций	Наименование деталей	Наименование узла
1	Корпус	Клапан I (регулирующий орган)
2	Крышка корпуса	
3	Фланец накидной	
4	Шток нижний	
5	Поршень	
6	Плунжер	
7	Пружина	
8	Узел уплотнения штока	
9	Прокладка крышки корпуса	
10	Уплотнение разгрузочной камеры	
11	Уплотнение седла	
21	Нижняя часть мембранной коробки	Мембранный блок II (измерительная часть)
22	Верхняя часть мембранной коробки	
23	Шток верхний (с регулировочной резьбой)	
24	Мембрана	
25	Узел уплотнения штока	
26	Гайка	
26-1	Переходник	
27	Уплотнение МИМ	
28	Уплотнение	
31	Пружина желтая	Пружинный блок III (измерительная часть)
32	Пружина красная	
33	Гайка регулировочная	
33-1*	Отв. для вращения регулировочной гайки	
34	Подшипник	
35	Удлинитель верхнего штока	
36	Труба (с регулировочной резьбой)	

* В регуляторах DN 200 регулировочная гайка вращается вместе с пружиной.

Таблица 3 - Примерный перечень возможных неисправностей регулятора перепада давления

Описание последствий отказов и повреждений	Возможные причины	Указания по устранению отказов и повреждений
1 Регулятор не поддерживает необходимый регулируемый параметр	1 Регулятор неправильно настроен 2 Между витками пружины попал посторонний предмет 3 Наличие грязи, песка и других посторонних предметов во внутренних полостях регулятора 4 Повреждена мембрана 5 Повреждено уплотнение 8 6 Стабилизирующий дроссель (игольчатый вентиль) неправильно отрегулирован (полностью закрыт) 7 Загрязнены импульсные линии	1 Настроить регулятор 2 Удалить посторонний предмет 3 Удалить посторонние предметы из внутренних полостей регулятора 4 Заменить мембрану 5 Заменить уплотнение 8 6 Отрегулировать стабилизирующий дроссель (приоткрыть) 7 Прочистить импульсные линии
2 Негерметичность уплотнения 25	Повреждено уплотнение 25 и (или) шток верхний 23	Заменить уплотнение 25 и (или) шток верхний 23
3 Негерметичность соединения нижней и верхней частей мембранной коробки	1 Недостаточная затяжка крепежных болтов 2 Повреждена мембрана	1 Затянуть болты 2 Заменить мембрану
4 Негерметичность соединений импульсных трубок	1 Недостаточная затяжка накидных гаек 2 Повреждены импульсные трубки или штуцеры	1 Поджать накидные гайки 2 Заменить или восстановить неисправные детали
5 Течь между корпусом и крышкой корпуса	1 Недостаточная затяжка болтов 2 Повреждена прокладка 9	1 Затянуть крепежные болты 2 Заменить прокладку 9
6 Давление в трубопроводе (импульсной линии) колеблется	Регулятор неправильно подобран, большой перепад давления до и после регулятора, наличие внешнего источника колебаний	Проверить правильность подбора регулятора, снизить перепад давления до и после регулятора, устранить внешний источник колебаний, установить или отрегулировать (прикрыть) стабилизирующий дроссель
7 Течь рабочей среды из под уплотнения мембранного блока	Повреждено уплотнение мембранного блока	Заменить уплотнение мембранного блока
8 Увеличение крутящего момента на регулировочной гайке или ее заклинивание	1 Загрязнение регулировочной резьбы верхнего штока (трубы) или подшипника 2 Повреждение регулировочной резьбы верхнего штока (трубы) или гайки	Очистить от загрязнений или заменить поврежденные детали
9 Течь рабочей среды из штуцера «-»	1 Повреждена мембрана 2 Повреждено уплотнение 8 3 Повреждено уплотнение 28	Заменить поврежденные детали

Регулятор изображен в закрытом положении

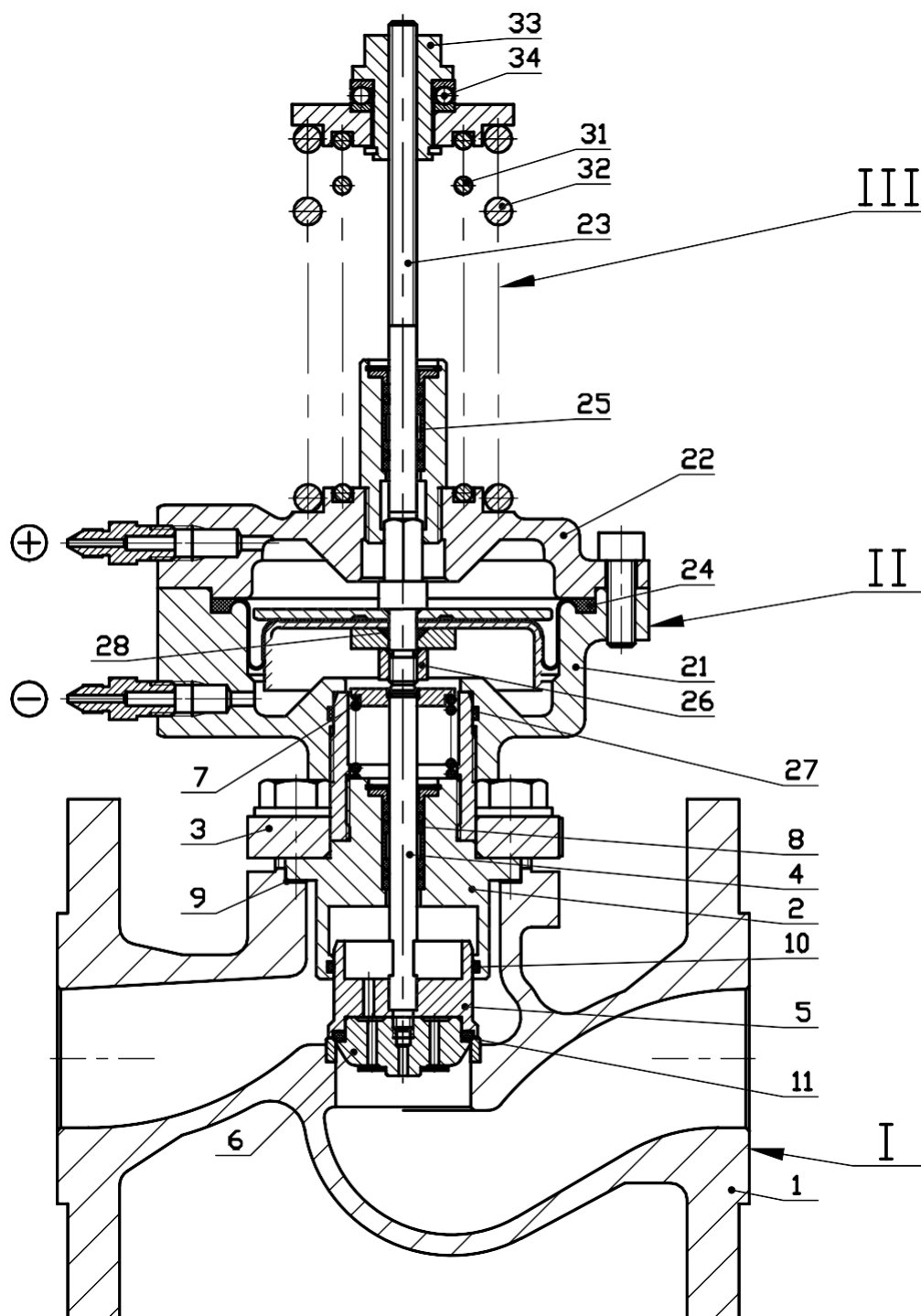


Рисунок 1- DN15-DN100

Регулятор изображен в закрытом положении

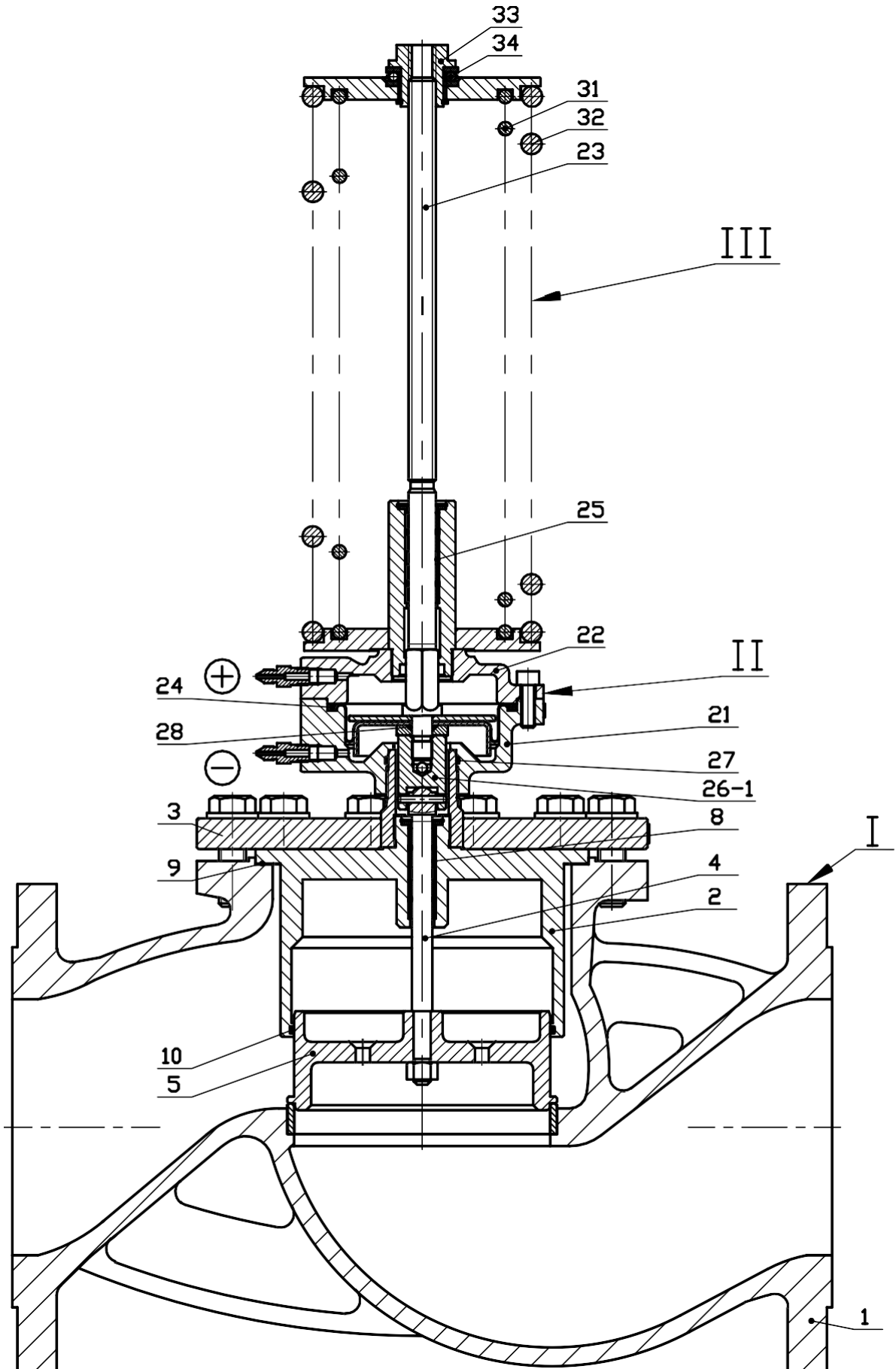


Рисунок 1а- DN125, DN150

Регулятор изображен в закрытом положении

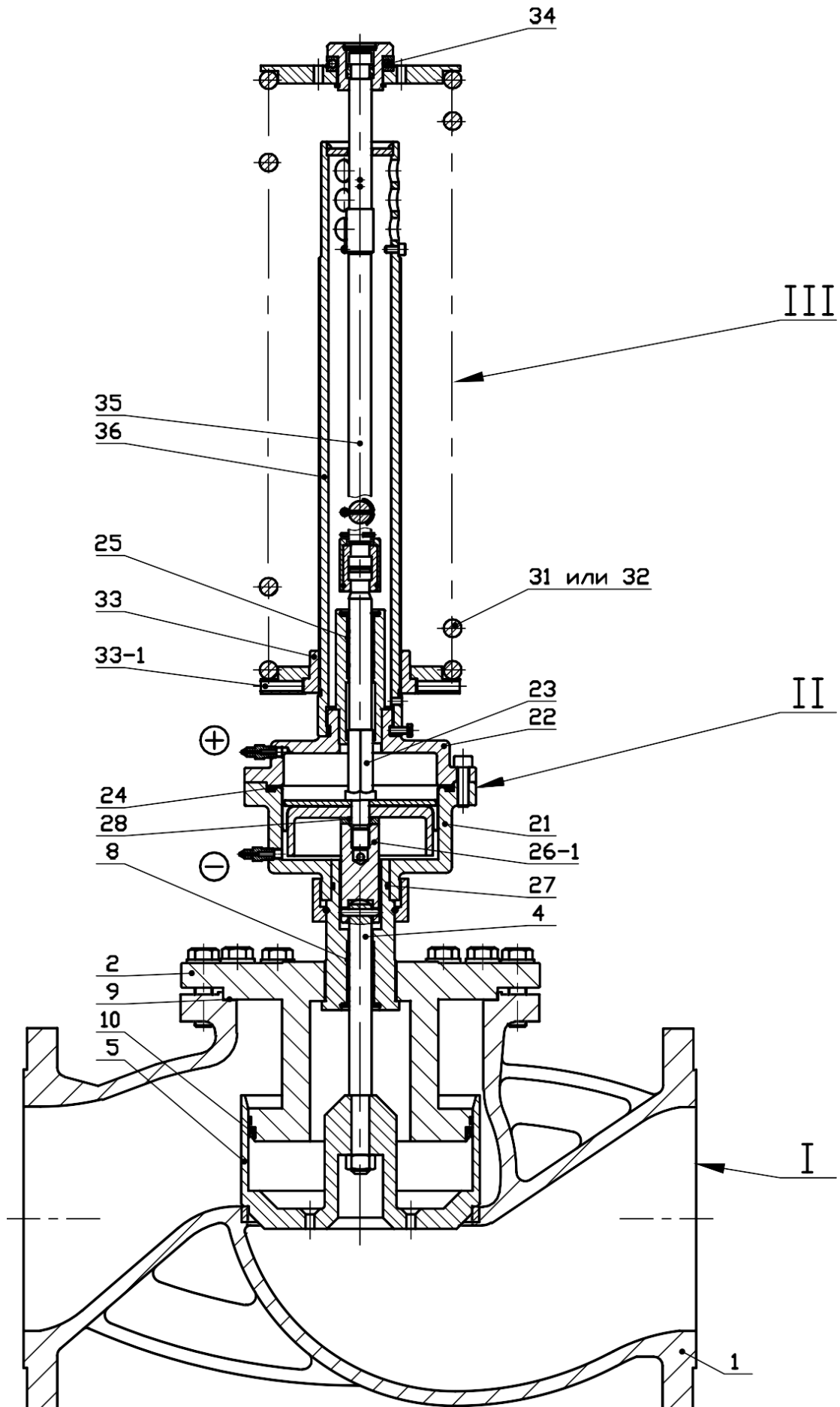
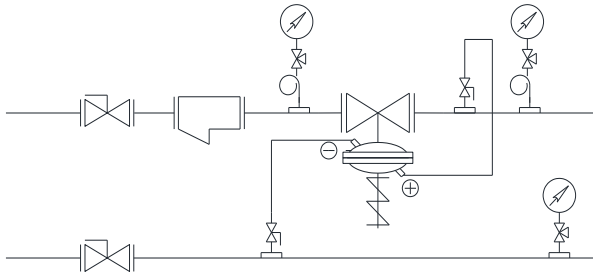
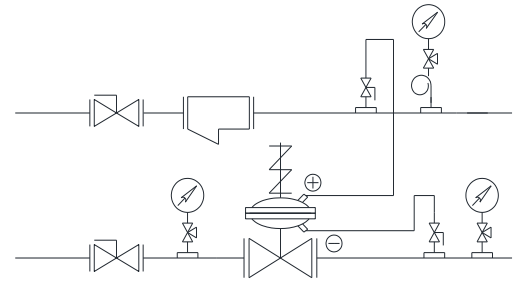


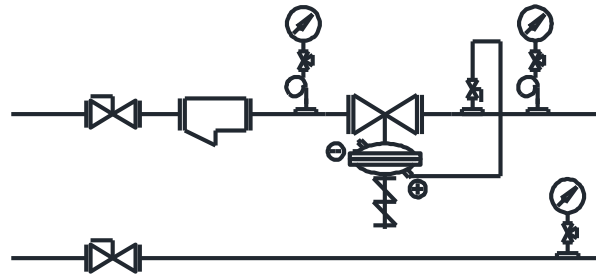
Рисунок 16- DN200



Монтаж регулятора в качестве регулятора перепада давления на подающем трубопроводе



Монтаж регулятора в качестве регулятора перепада давления на обратном трубопроводе



Монтаж регулятора в качестве регулятора давления «после себя»

Рисунок 2